



## CATALOGUE DE PIÈCES MOTEUR



- 0 – MOTEUR COMPLET**
- 1 – CARTERS MOTEUR**
- 2 – KICK STARTER / BOITE DE VITESSES**
- 3 – VILEBREQUIN / PISTON**
- 4 – MECANISME DE SELECTION**
- 5 – ALTERNATEUR / DEMARREUR**
- 6 – EMBRAYAGE / POMPE A HUILE**
- 7 – CARTER D'EMBRAYAGE**
- 8 – CYLINDRE / CULASSE**
- 9 – SOUPAPES / DISTRIBUTION**

### Recherche de pièces

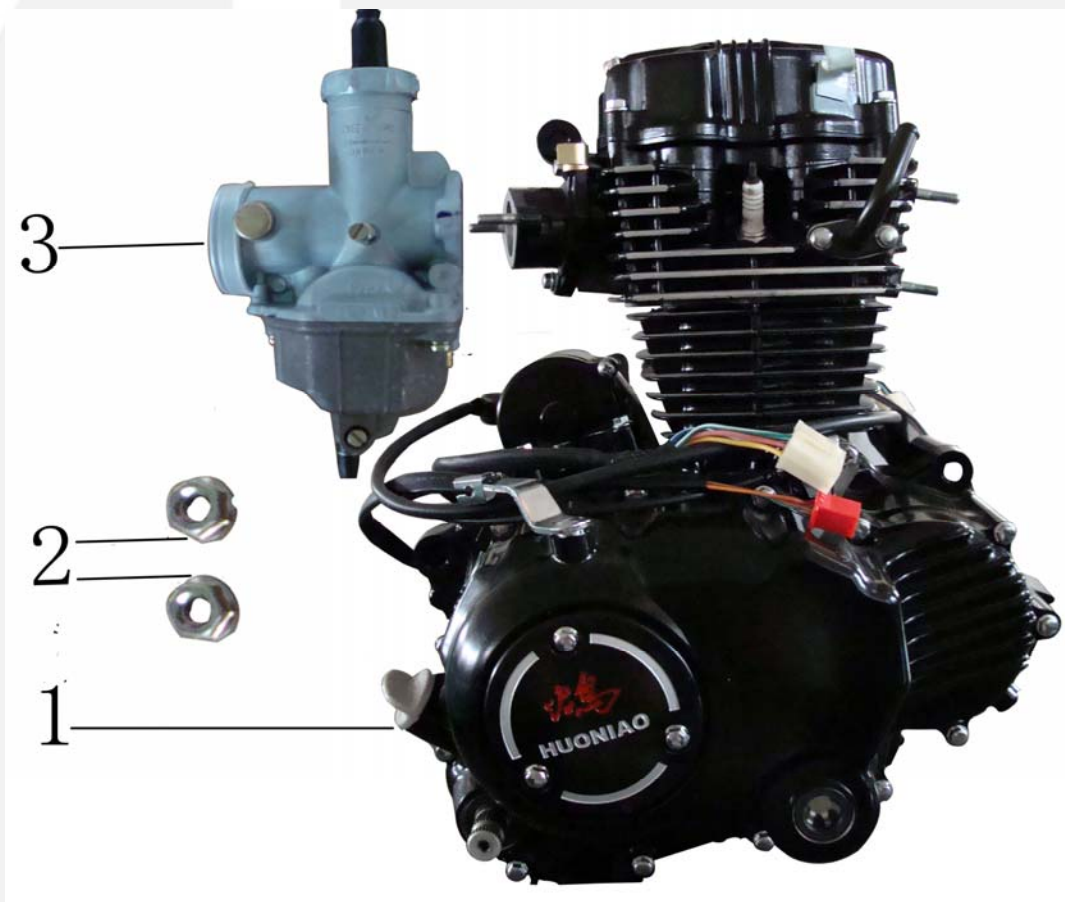
Si vous souhaitez nous commander diverses pièces détachées afin de remplacer vous-même une pièce usée ou défectueuse, situez la grâce aux schémas se rapportant à des groupes distincts. Les numéros vous renvoient à une référence, ce qui vous permettra de passer commande auprès de notre SAV.

Attention : chaque pièce est vendue à l'unité mais, nous vous indiquons le nombre de pièces qui peuvent être nécessaires.

En cas de doute, consultez nous,

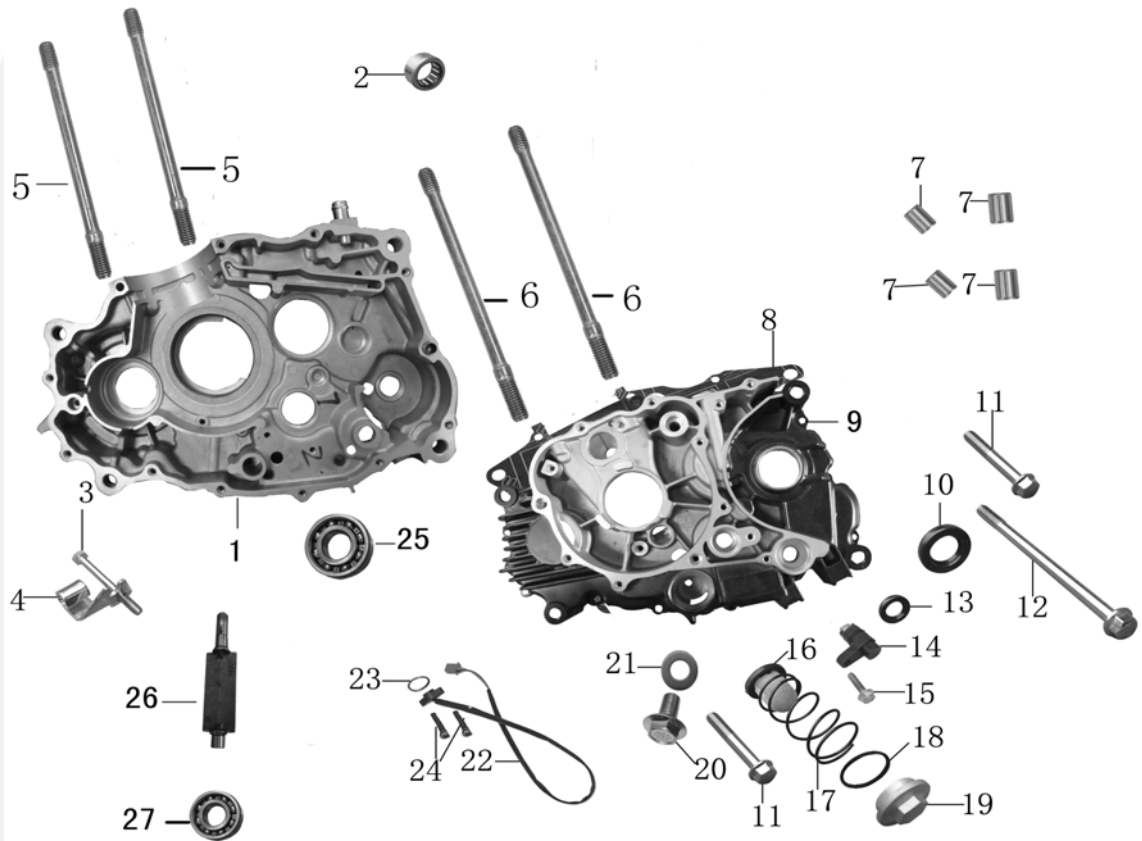
Merci de faire confiance à ROUTE INN' MOTO;

## 0 — MOTEUR COMPLET



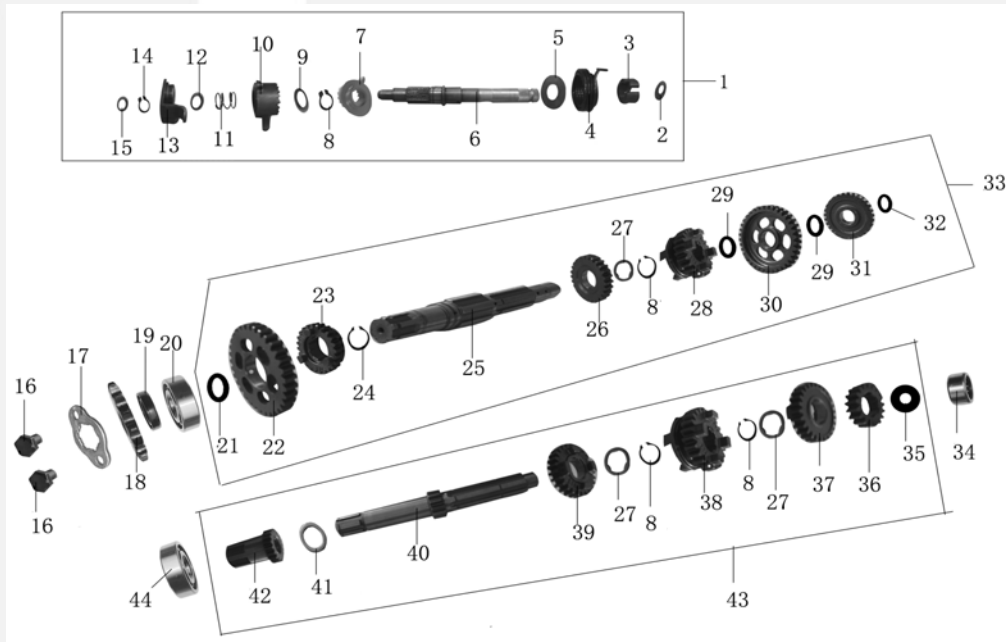
N°	REFERENCE	DENOMINATION	Nbre	HT Pub	TTC Pub
1	H00157FMI-1102112	MOTEUR COMPLET	1	639,87	€ 765,28
2	G06177-06000-0201	ECROU HEXA. M6	2	0,40	€ 0,48
3	16100-HA00A-00001	CARBURATEUR COMPLET	1	41,39	€ 49,50

# 1 — CARTERS MOTEUR



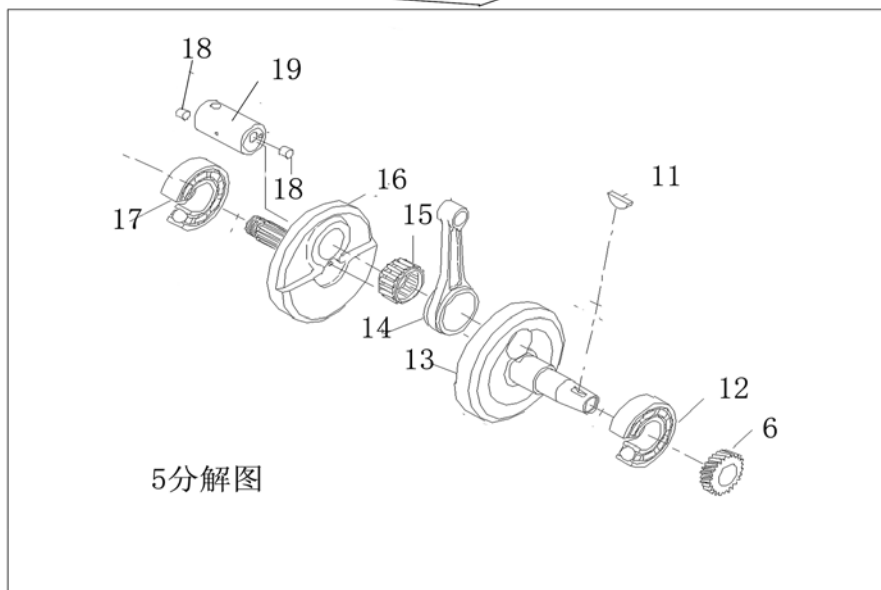
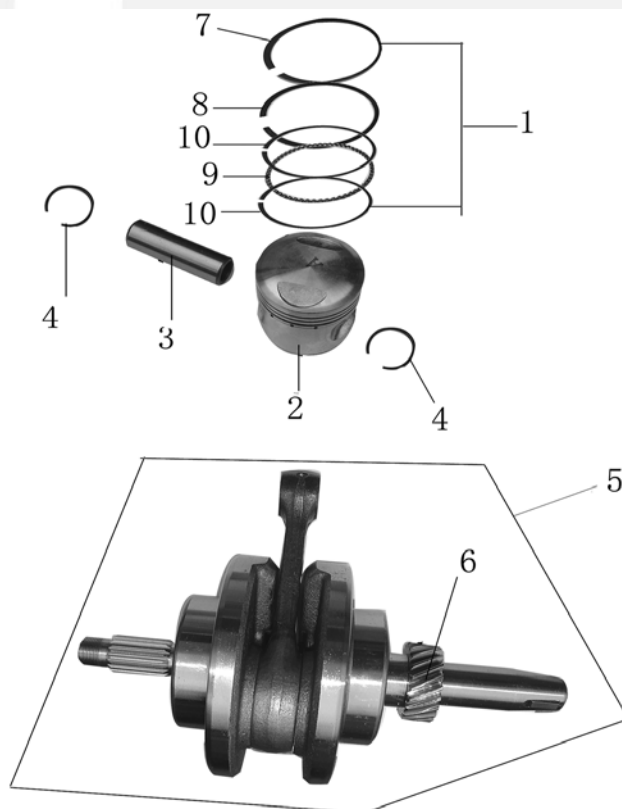
N°	REFERENCE	DENOMINATION	Nbre	HT Pub	TTC Pub
1	11100-HA00C-00200	DEMI CARTER DROIT (NOIR)	1	93,97	€ 112,39
2	F91002-1512U-0000	CAGE A AIGUILLES 1512U	1	10,63	€ 12,71
3	G00029-06055-0300	VIS M6 * 55	1	0,35	€ 0,42
4	22838-HA00D-00000	PATTE DE MAINTIEN DU CABLE D'EMBRAYAGE	1	5,24	€ 6,27
5	G00900-08122-0200	GOUJONS DE CYLINDRE M8 * 122	2	1,69	€ 2,02
6	G00900-08130-0200	GOUJONS DE CYLINDRE M8 * 130	2	1,77	€ 2,12
7	F94301-10014-0000	DOUILLES DE CENTRAGE 10 * 14	4	0,92	€ 1,10
8	11191-HA00C-00010	JOINT DE CARTER MOTEUR	1	3,82	€ 4,57
9	11200-HA00C-00200	DEMI CARTER GAUCHE (NOIR)	1	126,78	€ 151,63
10	F91202-34070-0000	JOINT SPIE SORTIE DE BOITE 34 * 50 * 7	1	4,39	€ 5,25
11	G16674-06050-0300	VIS M6 * 50	9	1,85	€ 2,21
12	G16674-06095-0300	VIS M6 * 95	1	2,77	€ 3,31
13	F91202-14070-0000	JOINT SPIE SELECTEUR 14 * 28 * 7	1	3,47	€ 4,15
14	14511-HA00A-00000	PROTECTION	1	8,09	€ 9,68
15	G05789-06025-0200	VIS M6 * 25	1	0,92	€ 1,10
16	15421-HA00A-00000	TAMIS DE FILTRATION	1	2,31	€ 2,76
17	15426-HA00A-00000	RESSORT	1	1,16	€ 1,39
18	F91301-35030-0000	JOINT TORRIQUE 35 * 3	1	1,16	€ 1,39
19	12361-HA00A-00000	BOUCHON DE VIDANGE	1	6,93	€ 8,29
20	F92800-12000-0200	VIS	1	2,54	€ 3,04
21	G00097-12000-0700	RONDELLE 12 (ALUMINIUM)	1	0,69	€ 0,83
22	35755-HA00C-00000	CABLE AFFICHEUR DE SELECTION	1	12,25	€ 14,65
23	F91301-19022-0000	JOINT TORRIQUE 19 * 2,2	1	1,39	€ 1,66
24	G09074-04016-0201	VIS	2	0,69	€ 0,83
25	F96100-63030-0000	ROULEMENT A BILLE 6003/P6	1	14,33	€ 17,14
26	13001-HA00A-00000	ARBRE D'EQUILIBRAGE	1	27,15	€ 32,47
27	F96100-62030-0000	ROULEMENT A BILLE 6203/P6	1	9,24	€ 11,05

## 2 – KICK STARTER / BOITE DE VITESSES



N°	REFERENCE	DENOMINATION	Nbre	HT Pub	TTC Pub
1	28200-HA00A-00000	MECANISME DE KICK COMPLET	1	48,22	€ 57,67
2	90451-16000-00000	RONDELLE	1		
3	28262-HA00A-00000	ARRET DE RESSORT	1		
4	28261-HA00A-00000	RESSORT	1		
5	28263-HA00A-00000	RONDELLE	1		
6	28250-HA00A-00000	ARBRE DE KICK	1		
7	28211-HA00A-00000	PIGNON DE KICK	1		
8	94510-20000-00000	CIRCLIPS	4		
9	90451-20000-00000	RONDELLE	1		
10	28221-HA00A-00000	ROCHET	1		
11	28253-HA00A-00000	RESSORT	1		
12	90451-16000-00000	RONDELLE	1		
13	28256-HA00A-00000	PIGNON	1		
14	94510-16000-00000	RONDELLE	1		
15	90451-20000-00000	RONDELLE	1		
16	G05783-06010-0200	VIS DE MAINTIEN DE PSB	2	0,46	€ 0,55
17	23811-HA00A-00000	PLAQUETTE DE MAINTIEN DE PSB	1	0,92	€ 1,10
18	23801-HA00A-00000	PIGNON DE SORTIE DE BOITE (16 DTS)	1	11,55	€ 13,81
19	F91202-20070-0000	SPIE DE SORTIE DE BOITE	1	2,93	€ 3,50
20	F96100-62040-0000	ROULEMENT 6204	1	11,09	€ 13,26
21	90451-20000-00000	RONDELLE	1		
22	23451-HA00E-00000	PIGNON MENE DE SECONDE	1		
23	23511-HA00E-00000	PIGNON MENE DE CINQUIEME	1		
24	94510-25000-00000	CIRCLIPS 25	1		
25	23221-HA00E-00000	ARBRE SECONDAIRE	1		
26	23491-HA00E-00000	PIGNON MENE DE QUATRIEME	1		
27	90455-20000-00000	RONDELLE CRENELEE	3		
28	23471-HA00E-00000	PIGNON DE TROISIEME	1		
29	90451-20000-00000	RONDELLE CRENELEE	2		
30	23426-HA00E-00000	PIGNON MENE DE PREMIERE	1		
31	23531-HA00E-00000	PIGNON FOU DE KICK (29 DTS)	1		
32		RONDELLE	1		
33	2322A-HA00E-00000	ARBRE SECONDAIRE COMPLET	1	86,58	€ 103,55
34	F96100-6202Z-0000	ROULEMENT 6202Z	1	5,24	€ 6,27
35		RONDELLE	1		
36	23441-HA00C-00000	PIGNON MENANT DE SECONDE	1		
37	23481-HA00C-00000	PIGNON BALADEUR MENANT DE QUATRIEME	1		
38	23461-HA00C-00000	PIGNON BALADEUR MENANT DE TROISIEME	1		
39	23501-HA00C-00000	PIGNON MENANT DE CINQUIEME	1		
40	23211-HA00C-00000	ARBRE PRIMAIRE	1		
41		RONDELLE	1		
42	23520-HA00C-00000	PIGNON INTERMEDIAIRE DE KICK (19 DTS)	1		
43	2321A-HA00C-00000	ARBRE PRIMAIRE COMPLET	1	73,79	€ 88,25
44	F96100-60060-0000	ROULEMENT 6006	1	10,74	€ 12,85

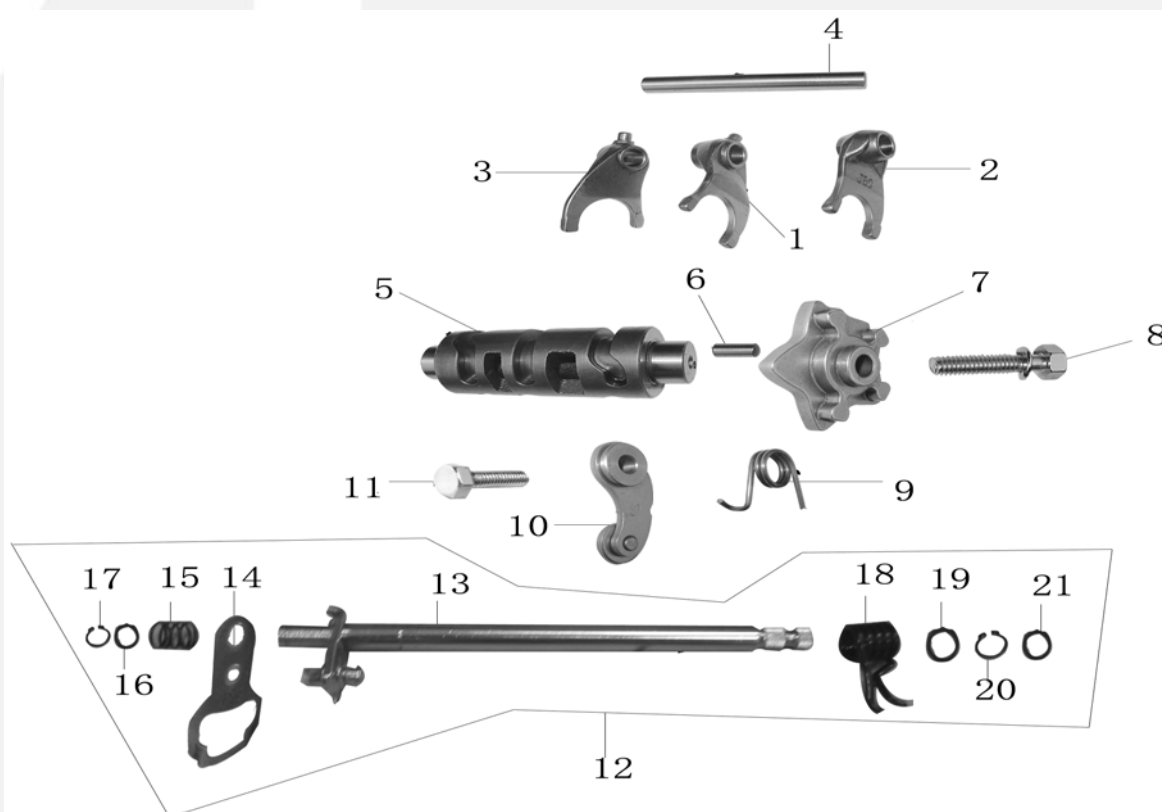
### 3 – VILEBREQUIN / PISTON



5分解图

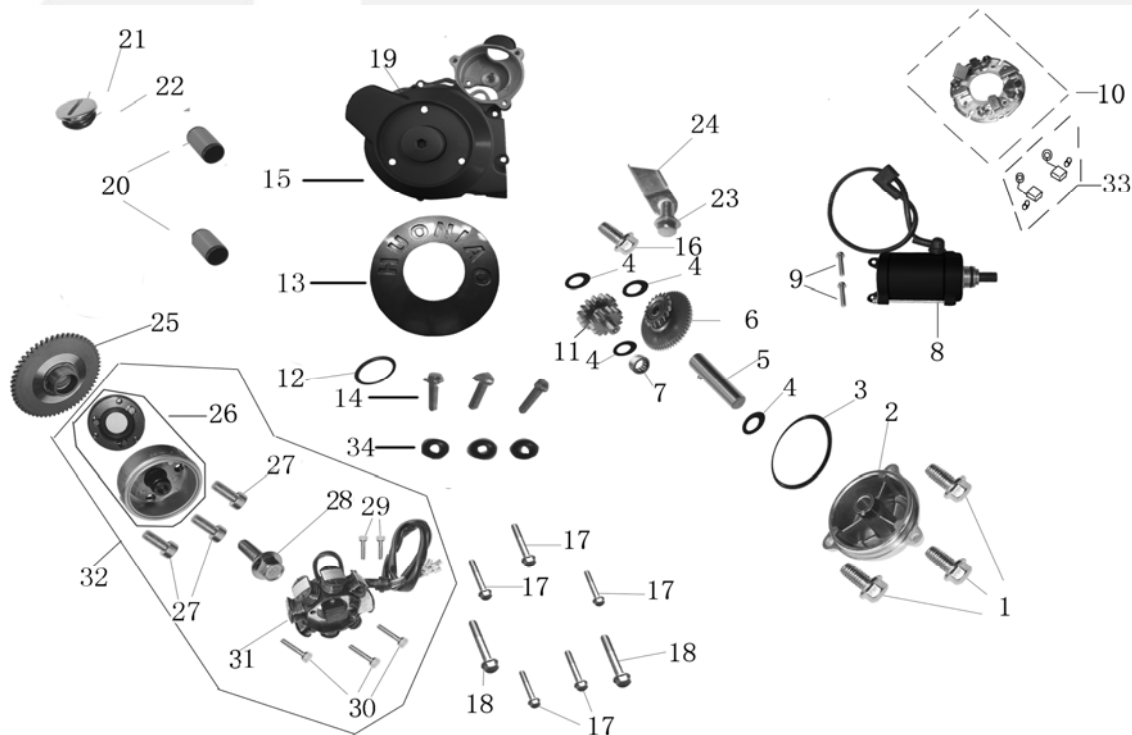
N°	REFERENCE	DENOMINATION	Nbre	HT Pub	TTC Pub
1	13011-HA00A-00000	SEGMENTATION COMPLETE	1	18,64 €	22,29 €
2	13101-HA00A-00000	PISTON	1	35,59 €	42,57 €
3	13111-HA00A-00000	AXE DE PISTON	1	7,86 €	9,40 €
4	F94601-HA00A-00000	CLIPS D'AXE DE PISTON	2	0,69 €	0,83 €
5	13000-HA00C-00000	VILEBREQUIN ASSEMBLE	1	205,19 €	245,41 €
6	14311-HA00A-00000	PIGNON	1	20,33 €	24,31 €
7		SEGMENT DE FEU	1		
8		SEGMENT D'ETANCHEITE	1		
9		ENTRETOISE (RACLEUR)	1		
10		LEVRES METALLIQUES	2		
11		DEMI LUNE	1		
12		ROULEMENT 63/28LUA	1		
13		MASSE GAUCHE	1		
14		BIELLE	1		
15		ROULEMENT	1		
16		MASSE DROITE	1		
17		ROULEMENT 63/28LUA	1		
18		PION	2		
19		MANETON	1		

## 4 — MECANISME DE SELECTION



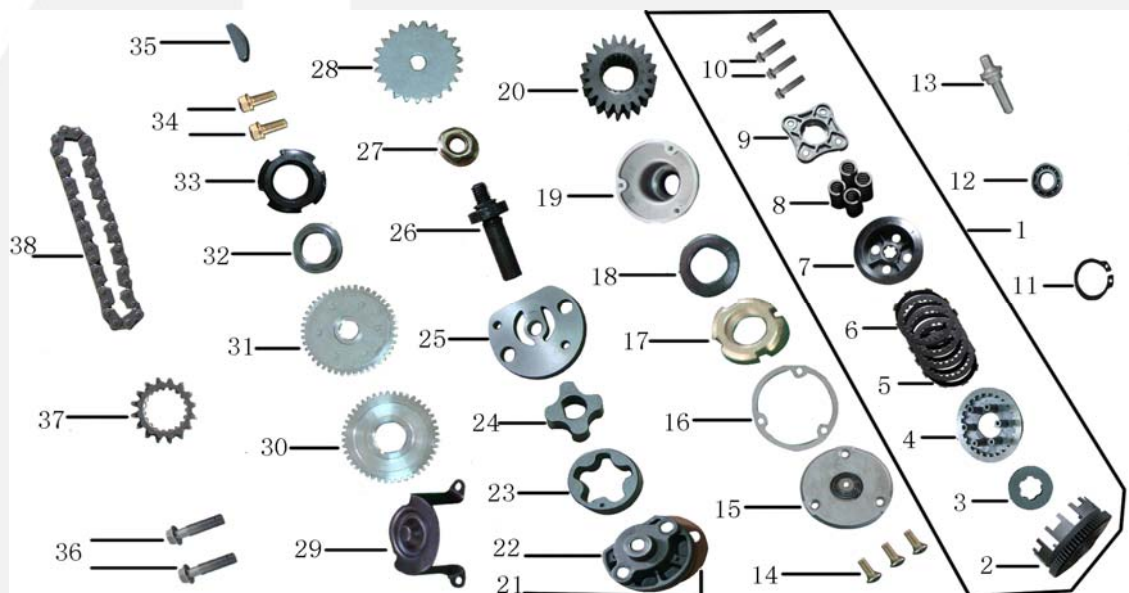
N°	REFERENCE	DENOMINATION	Nbre	HT Pub	TTC Pub
1	24231-HA00A-00000	FOURCHETTE DE SELECTION CENTRALE	1	9,71	11,61
2	24211-HA00A-00000	FOURCHETTE DE SELECTION DROITE	1	9,71	11,61
3	24221-HA00A-00000	FOURCHETTE DE SELECTION GAUCHE	1	9,71	11,61
4	24241-HA00A-00000	AXE DE FOURCHETTES	1	6,01	7,19
5	24301-HA00C-00000	BARILLET DE SELECTION	1	32,81	39,24
6	F96220-04010-0000	PION 4 * 10	1	0,69	0,83
7	24411-HA00C-00000	ETOILE DE SELECTION	1	9,01	10,78
8	G09074-06025-0217	VIS M6 x 25	1	0,92	1,10
9	24435-HA00B-00000	RESSORT DE RAPPEL DU DOIGT	1	1,16	1,39
10	24430-HA00B-00000	DOIGT DE VERROUILLAGE	1	5,08	6,08
11	G05783-06020-0200	VIS	1	0,69	0,83
12	24600-HA00B-00000	AXE DE SELECTION COMPLET	1	32,35	38,69
13		AXE DE SELECTEUR	1		
14		DOIGT	1		
15		RESSORT	1		
16		RONDELLE	1		
17		CIRCLIPS 12	1	0,23	0,28
18		RESSORT DE RAPPEL	1	0,23	0,28
19		RONDELLE	1	0,23	0,28
20		CIRCLIPS 20	1	0,23	0,28
21		RONDELLE	1	0,23	0,28

## 5 — ALTERNATEUR / DEMARREUR



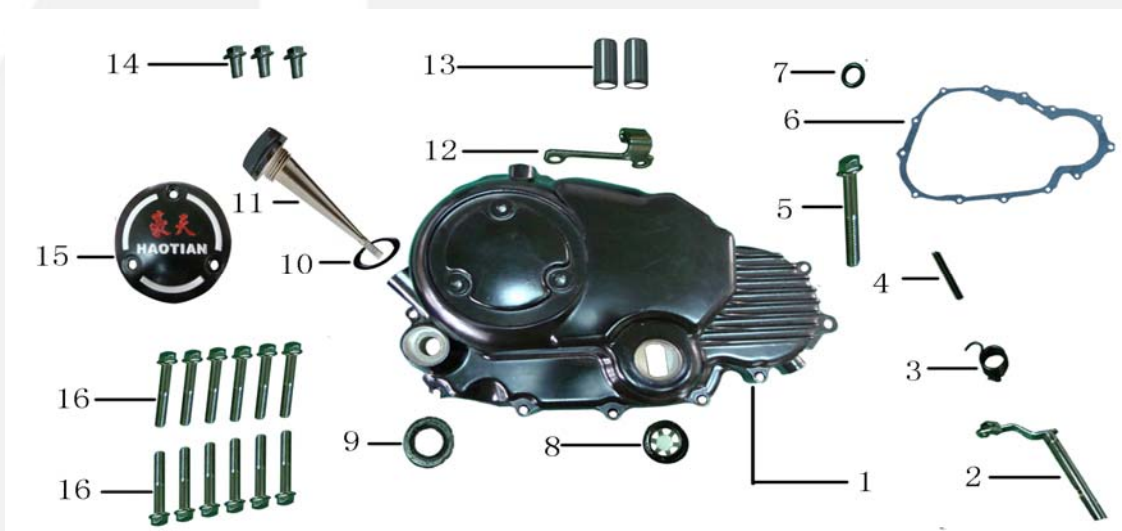
N°	REFERENCE	DENOMINATION	Nbre	HT Pub	TTC Pub
1	G16674-06020-0300	VIS M6 * 20	3	0,23	€ 0,28
2	11335-HA00B-00400	COUVERCLE DE DEMARREUR	1	14,48	€ 17,32
3	F91301-62030-0000	JOINT TORRIQUE 62 * 3,0	1	0,92	€ 1,10
4	F90474-10500-0500	RONDELLE 10,5 MM	4	0,46	€ 0,55
5	28132-HA00A-00000	ARBRE DE LANCEUR	1	3,47	€ 4,15
6	28130-HA00A-00000	PIGNON DE REDUCTION	1	15,48	€ 18,51
7	F91002-1010B-0000	ROULEMENT 1010B	2	3,70	€ 4,43
8	31200-HA00A-00200	DEMARREUR COMPLET	1	104,75	€ 125,28
9	G16674-06028-0300	VIS M6 * 28	2	0,23	€ 0,28
10		PLATINE SUPPORT DE CHARBONS	1		
11	31241-HA00A-00000	PIGNON D'ENTRAINEMENT DU DEMARREUR	1	17,10	€ 20,45
12	F91301-27430-0000	JOINT TORRIQUE 27,4 * 3,0	1	0,81	€ 0,97
13	11370-HA00D-00400	CACHE DECOR	1	13,29	€ 15,89
14	G16674-06016-0100	VIS M6 * 16	3	0,19	€ 0,23
15	11341-HA00E-00400	CARTER D'ALTERNATEUR	1	82,57	€ 98,75
16	G16674-06025-0200	VIS M6 * 25	1	0,31	€ 0,37
17	G16674-06040-0300	VIS M6 * 40	5	0,54	€ 0,65
18	G16674-06050-0300	VIS M6 * 50	2	0,62	€ 0,74
19	11395-HA00A-00000	JOINT DE CARTER D'ALTERNATEUR	1	2,08	€ 2,49
20	F94301-10014-0000	DOUILLES DE CENTRAGE 10 * 14	2	0,92	€ 1,10
21	11310-HA00A-00010	VIS DE REGARD	1	6,01	€ 7,19
22	F91301-13825-0000	JOINT TORRIQUE 13,8 * 2,5	1	0,92	€ 1,10
23	G16674-06012-0200	VIS M6 * 12	2	0,23	€ 0,28
24	32976-HA00A-00000	PLAQUETTE DE MAINTIEN	1	0,69	€ 0,83
25	28110-HA00A-00000	ROUE LIBRE	1	26,11	€ 31,23
26	31110-HA00A-00100	ROTOR D'ALTERNATEUR	1	52,99	€ 63,38
27	G00070-08018-0200	VIS BTR M6 * 18	3	0,77	€ 0,92
28	G05789-10036-0200	VIS DE ROTOR M10 * 1,5 * 36	1	0,85	€ 1,02
29	G05783-05016-0200	VIS M5 * 16	2	0,23	€ 0,28
30	G09074-05025-0217	VIS DE STATOR M5 * 25	3	0,69	€ 0,83
31	31120-HA00A-00000	STATOR COMPLET	1	65,16	€ 77,93
32		ALTERNATEUR COMPLET	1		
33		CHARBONS	2		
34	F90602-06000-0500	RONDELLE 6MM	3	0,46	€ 0,55

## 6 — EMBRAYAGE / POMPE A HUILE



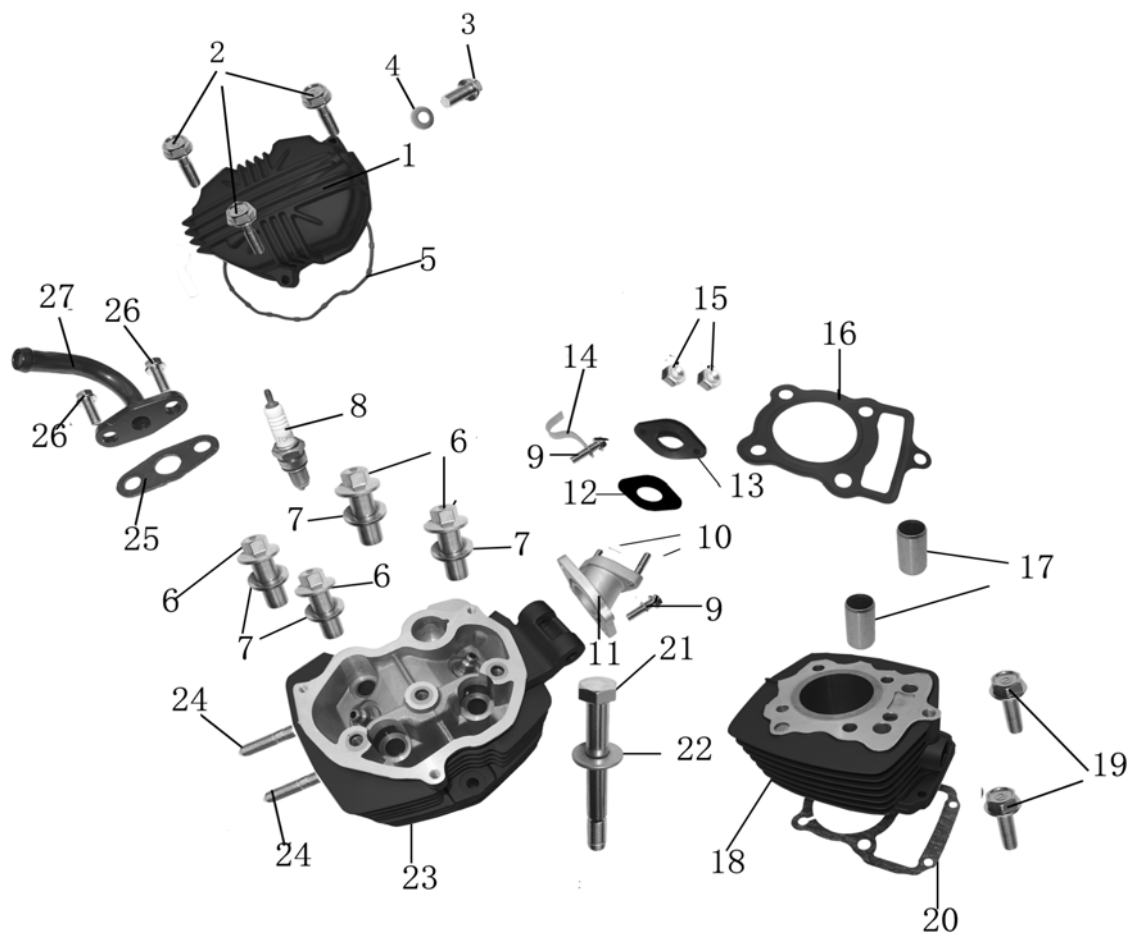
N°	REFERENCE	DENOMINATION	Nbre	HT Pub	TTC Pub
1	22100-HA00A-00010	EMBRAYAGE COMPLET	1	123,55	€ 147,77
2		CLOCHE D'EMBRAYAGE	1		
3	F90461-20000-0100	RONDELLE CRENELEE	1	2,16	€ 2,58
4		PLATEAU DE PRESSION	1		
5		DISQUES GARNIS	5		
6		DISQUES LISSES	4		
7		NOIX D'EMBRAYAGE	1		
8		RESSORTS DE PRESSION	4		
9		PLAQUE SUPPORT DE BUTEE D'EMBRAYAGE	1		
10		VIS M6 * 25	4		
11		CIRCLIPS 20	1		
12	F96100-60010-0000	ROULEMENT 6001	1	10,17	€ 12,16
13	22850-HA00B-00000	BUTEE D'EMBRAYAGE	1	7,86	€ 9,40
14		VIS TETE FRAISEE M5 * 12	3		
15	15436-HA00A-00000	COUVERCLE D'EPURATEUR	1	8,32	€ 9,95
16	15459-HA00A-00000	JOINT DE COUVERCLE	1	0,69	€ 0,83
17	F90231-HA00A-0000	ECROU CRENELE M16	1	2,08	€ 2,49
18	F15451-HA00A-0000	RONDELLE ELASTIQUE	1	0,46	€ 0,55
19	15430-HA00A-00000	CORPS D'EPURATEUR CENTRIFUGE	1	6,16	€ 7,37
20	23121-HA00B-00000	PIGNON DE TRANSMISSION PRIMAIRE	1	21,49	€ 25,70
21	15126-HA00B-00000	POMPE A HUILE COMPLETE	1		
22	15100-HA00B-00000	COUVERCLE DE POMPE COMPLET	1	42,06	€ 50,30
23		ROTOR EXTERNE	1		
24		ROTOR INTERNE	1		
25		COUVERCLE DE POMPE	1		
26		ARBRE DE POMPE	1		
27	G06177-06000-0201	ECROU HEXA. M6	1	0,62	€ 0,74
28	15133-HG00A-00000	PIGNON D'ENTRAINEMENT	1	7,70	€ 9,21
29	15102-HA00A-00000	PLAQUETTE DE PROTECTION DE POMPE	1	4,39	€ 5,25
30	13002-HA00A-00000	PIGNON PRINCIPAL DE BALANCIER	1	18,10	€ 21,65
31	13003-HA00A-00000	PIGNON SECONDAIRE DE BALANCIER	1	18,68	€ 22,34
32	13006-HA00A-00000	RONDELLE DE BALANCIER	1	2,20	€ 2,63
33	F90231-HA00B-0000	ECROU CRENELE M16	1	5,66	€ 6,77
34	G16674-06012-0200	VIS M6 * 12	2	0,23	€ 0,28
35		DEMI LUNE	1		
36	G16674-06030-0300	VIS M6 * 30	2		
37	15131-HA00B-00000	PIGNON PRINCIPAL DE POMPE	1	5,24	€ 6,27
38	15141-HA00A-00000	CHAINE D'ENTRAINEMENT DE POMPE	1	5,85	€ 7,00

## 7 – CARTER D'EMBAYAGE



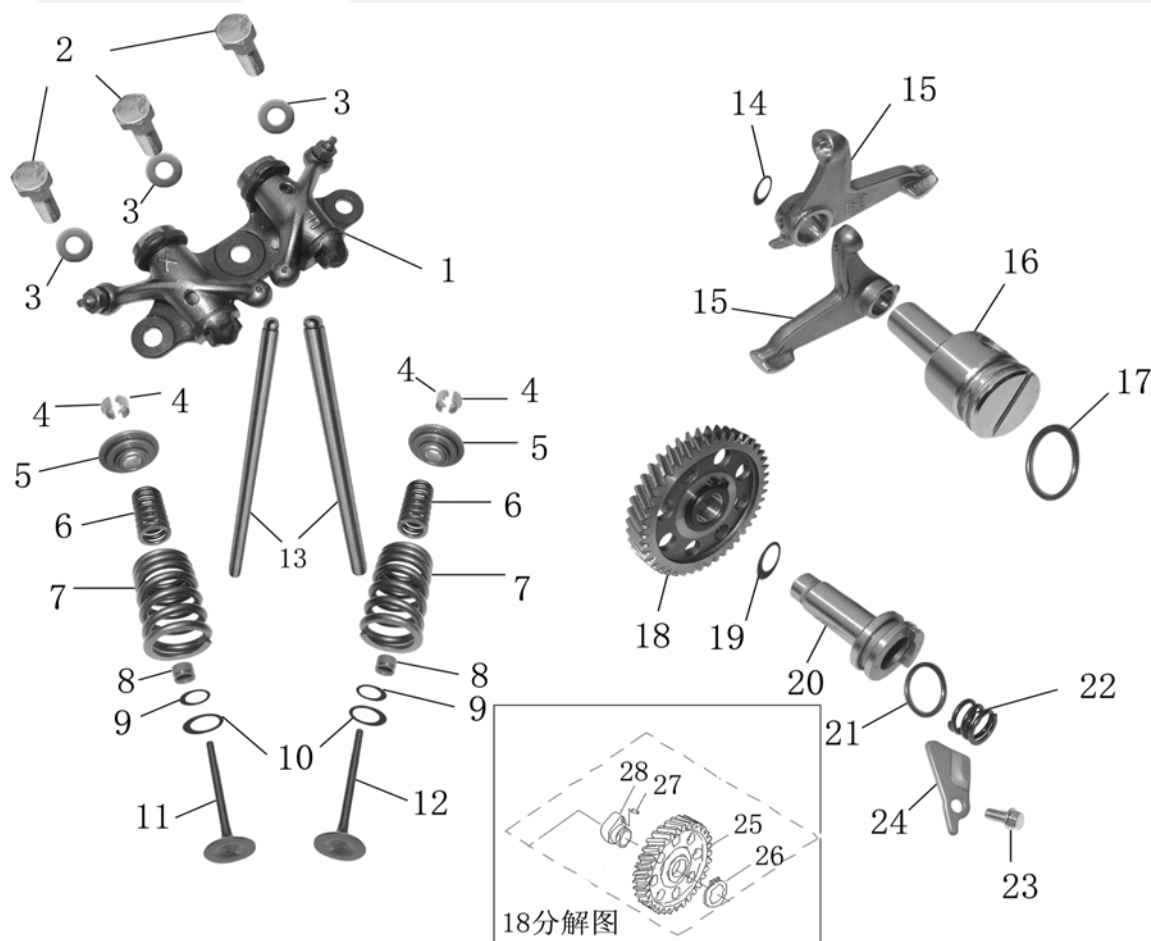
N°	REFERENCE	DENOMINATION	Nbre	HT Pub	TTC Pub
1	11330-HA00R-00200	CARTER D'EMBAYAGE	1	92,66	€ 110,82
2	22810-HA00E-00000	COMMANDE D'EMBAYAGE	1	8,93	€ 10,68
3	22816-HA00B-00000	RESSORT DE COMMANDE	1	0,92	€ 1,10
4	22817-HA00A-00000	PION	1	1,16	€ 1,39
5	G16674-06050-0300	VIS HEXA. M6 * 50	1	0,62	€ 0,74
6	11393-HA00B-00000	JOINT DE CARTER D'EMBAYAGE	1	3,62	€ 4,33
7	F91301-08619-0000	JOINT TORRIQUE 8,6 * 1,9	1	0,31	€ 0,37
8	15652-HA00A-00000	HUBLLOT	1	2,20	€ 2,63
9	F91202-16070-0000	JOINT DE HUBLLOT 16 * 28 * 7	1	1,16	€ 1,39
10		JOINT DE JAUGE 18 * 3	1		
11	15650-HA00A-00000	JAUGE D'HUILE COMPLETE	1	3,39	€ 4,05
12	22838-HA00D-00000	PATTE DE MAINTIEN DE CABLE D'EMBAYAGE	1	3,93	€ 4,70
13	F94301-08014-0000	DOUILLES DE CENTRAGE	2	0,46	€ 0,55
14	G16674-06010-0300	VIS HEXA. M6 * 10	3	0,39	€ 0,47
15	11380-HA00J-00200	COUVERCLE DECOR	1	17,87	€ 21,37
16	G16674-06040-0300	VIS HEXA. M6 * 40	12	0,54	€ 0,65

## 8 — CYLINDRE / CULASSE



N°	REFERENCE	DENOMINATION	Nbre	HT Pub	TTC Pub
1	12311-HA00A-00200	CACHE CULBUTEURS	1	29,94	€ 35,81
2	G05789-06028-0300	VIS M6 * 28	3	0,54	€ 0,65
3	G16674-06012-0300	VIS M6 * 12	1	0,39	€ 0,47
4	G00097-06000-0700	RONDELLE PLATE 6	1	0,23	€ 0,28
5	12391-HA00A-00000	JOINT DE CACHE CULBUTEURS	1	3,00	€ 3,59
6	F90306-08032-0200	VIS M8 * 32	4	1,23	€ 1,47
7	G00097-12000-0200	RONDELLE PLATE 12	4	0,31	€ 0,37
8	98069-HA00A-00000	BOUGIE	1	3,31	€ 3,96
9	G16674-06020-0300	VIS M6 * 20	2	0,46	€ 0,55
10	G00900-06032-0100	GOUJON M6 * 32	2	0,54	€ 0,65
11	16210-HA00B-00010	PIPE D'ADMISSION	1	11,32	€ 13,54
12	16201-HA00A-00000	ISOLANT CARBURATEUR	1	0,92	€ 1,10
13	16211-HA00A-00000	ISOLANT CARBURATEUR	1	2,00	€ 2,39
14	32906-HA00A-00000	PATTE DE MAINTIEN FIL HT	1	1,16	€ 1,39
15	G06177-06000-0201	ECROU HEXA. M6	2	0,62	€ 0,74
16	12251-HA00A-00000	JOINT DE CULASSE	1	9,71	€ 11,61
17	F94301-10020-0000	DOUILLES DE CENTRAGE 10 * 20	2	0,62	€ 0,74
18	12100-HA00A-00200	CYLINDRE	1	68,98	€ 82,50
19	G05789-06022-0300	VIS M6 * 22	2	0,46	€ 0,55
20	12191-HA00A-00010	JOINT D'EMBASE	1	6,70	€ 8,01
21	F90126-08079-0300	VIS HEXA. M8 * 79	1	1,39	€ 1,66
22	G00097-08000-0600	RONDELLE CUIVRE 8	1	0,69	€ 0,83
23	12200-HA00C-00200	CULASSE (NOIRE)	1	150,78	€ 180,33
24	G00900-06038-0100	GOUJON D'ECHAPPEMENT	2	0,39	€ 0,47
25	12315-HS00A-00000	JOINT METAL DE RECYCLAGE	1	0,92	€ 1,10
26	G16674-06014-0300	VIS HEXA. M6 * 14	2	0,39	€ 0,47
27	18122-HA00A-00000	PIPE DE RECYCLAGE	1	12,02	€ 14,38

## 9 – SOUPAPES / DISTRIBUTION



N°	REFERENCE	DENOMINATION	Nbre	HT Pub	TTC Pub
1	14400-HA00A-00000	SUPPORT DE BASCULEURS	1	26,80	€ 32,05
2	G05783-08028-0200	VIS HEXA. M8 * 28	3	0,54	€ 0,65
3	G00097-08000-0600	RONDELLES CUIVRE 8	3	0,69	€ 0,83
4	14781-HA00A-00000	CLAVETTES DE SOUPE	4	0,69	€ 0,83
5	14771-HA00A-00000	SIEGE SUPERIEUR DE RESSORT	2	4,16	€ 4,98
6	14761-HA00A-00000	RESSORT INTERIEUR	2	4,16	€ 4,98
7	14751-HA00A-00000	RESSORT PRINCIPAL	2	6,01	€ 7,19
8	12208-HA00A-00000	JOINTS DE QUEUE DE SOUPE	2	1,69	€ 2,02
9	14776-HA00A-00000	RONDELLES DE SIEGE	2	0,46	€ 0,55
10	14775-HA00A-00000	SIEGE DE SOUPE	2	0,69	€ 0,83
11	14721-HA00A-00000	SOUPE D'ECHAPPEMENT	1	16,33	€ 19,53
12	14711-HA00A-00000	SOUPE D'ADMISSION	1	8,93	€ 10,68
13	14440-HA00A-00000	TIGES DE CULBUTEUR	2	9,71	€ 11,61
14	G00955-12000-0500	RONDELLE ELASTIQUE 12	1	0,62	€ 0,74
15	14421-HA00A-00000	BASCULEURS DE SOUPE	2	9,09	€ 10,87
16	14422-HA00A-00000	AXE DE BASCULEURS	1	4,39	€ 5,25
17	F91301-17025-0000	JOINT TORRIQUE 17 * 2,5	1	0,39	€ 0,47
18	14100-HA00A-00000	PIGNON D'ARBRE A CAMES	1	21,41	€ 25,61
19	G00097-14000-0500	ANNEAU 14	1	0,31	€ 0,37
20	14423-HA00A-00000	AXE D'ARBRE A CAMES	1	3,08	€ 3,68
21	F91301-20025-0000	JOINT TORRIQUE 20 * 2,5	1	0,23	€ 0,28
22	14425-HA00A-00000	RESSORT D'APPUI	1	0,77	€ 0,92
23	G16674-06012-0200	VIS HEXA. M6 * 12	1	0,23	€ 0,28
24	14426-HA00A-00000	PLAQUETTE DE MAINTIEN DU RESSORT	1	0,92	€ 1,10
25		PIGNON D'ARBRE A CAMES	1		
26		CIRCLIPS A4 * 12	1		
27		PION DE CENTRAGE	1		
28		JOINT TORRIQUE 22	1		