



## CATALOGUE DE PIECES DETACHEES



- E0 – GROUPE MOTOPROPULSEUR**
- F1 – CADRE**
- F2 – ELECTRICITE**
- F3 – GUIDON**
- F4 – COLONNE DE DIRECTION - FOURCHE**
- F5 – TRANSMISSION - SUSPENSION**
- F6 – ROUE AVANT ET FREIN**
- F7 – ROUE ARRIERE ET FREIN**
- F8 – BEQUILLES**
- F9 – PHARE ROADSTER**
- F9 Bis – PHARE ET TETE DE FOURCHE**
- F10 – FILTRE A AIR ET BATTERIE**
- F11 – ENSEMBLE SELLE RESERVOIR**
- F12 – BRAS OSCILLANT ET PLATINES**
- F13 – GARDE BOUE AVANT & ARRIERE**
- F14 – TABLEAU DE BORD & FEUX**
- F15 – CACHES LATERAUX ET ECHAPPEMENT**
- F16 – IDENTIFICATION & ANNEXES**

### Recherche de pièces

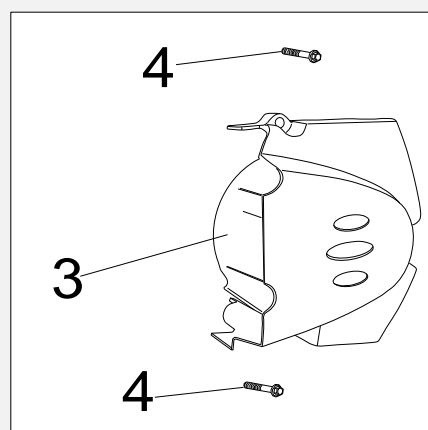
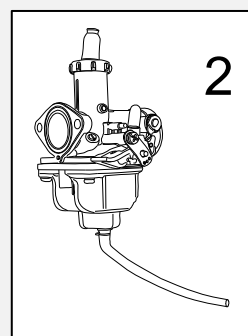
Si vous souhaitez nous commander diverses pièces détachées afin de remplacer vous-même une pièce usée ou défectueuse, situez la grâce aux schémas se rapportant à des groupes distincts. Les numéros vous renvoient à une référence, ce qui vous permettra de passer commande auprès de notre SAV.

Attention : chaque pièce est vendue à l'unité mais, nous vous indiquons le nombre de pièces qui peuvent être nécessaires.

En cas de doute, consultez nous,

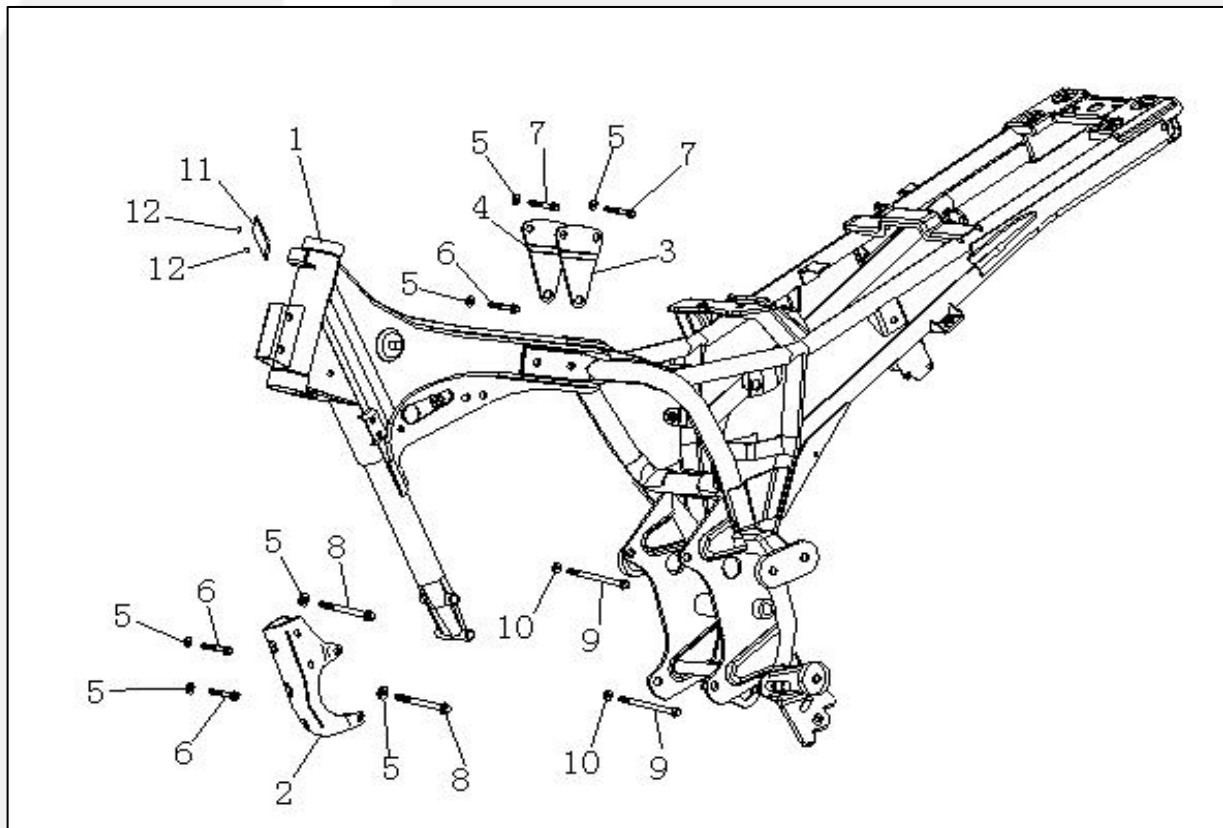
Merci de faire confiance à ROUTE INN' MOTO;

## EO – GROUPE MOTOPROPULSEUR



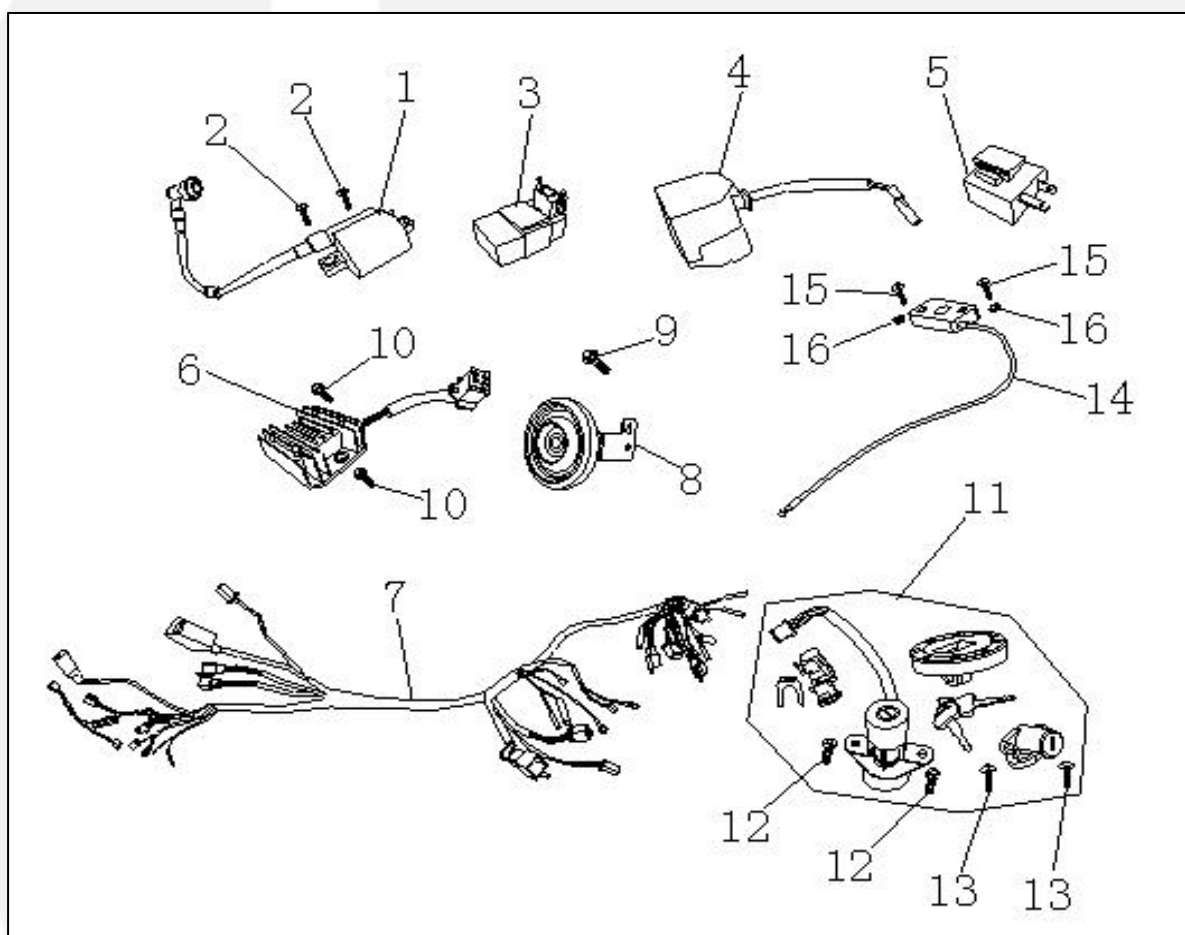
Num	Référence	Désignation	Nbre	HT Pub	TTC Pub
1	H00157FMI-1102112	MOTEUR	1	639,87	€ 765,29
2	16100-HL00A-10000	CARBURATEUR	1	41,39	€ 49,50
3	4051A-HA00D-00200	CARTER DE TRANSMISSION	1	25,40	€ 30,38
4	G16674-06028-0300	VIS M6 x 28	2	0,40	€ 0,48
5	HB00FMI-611124	JOINTS MOTEUR	1	26,09	€ 31,20
6	HFE00FMI2904-16	PIGNON SORTIE BOITE 16 DTS	1	10,66	€ 12,75
7	HD00FMIDR8EA	BOUGIE	1	3,84	€ 4,59

## F1 – CADRE



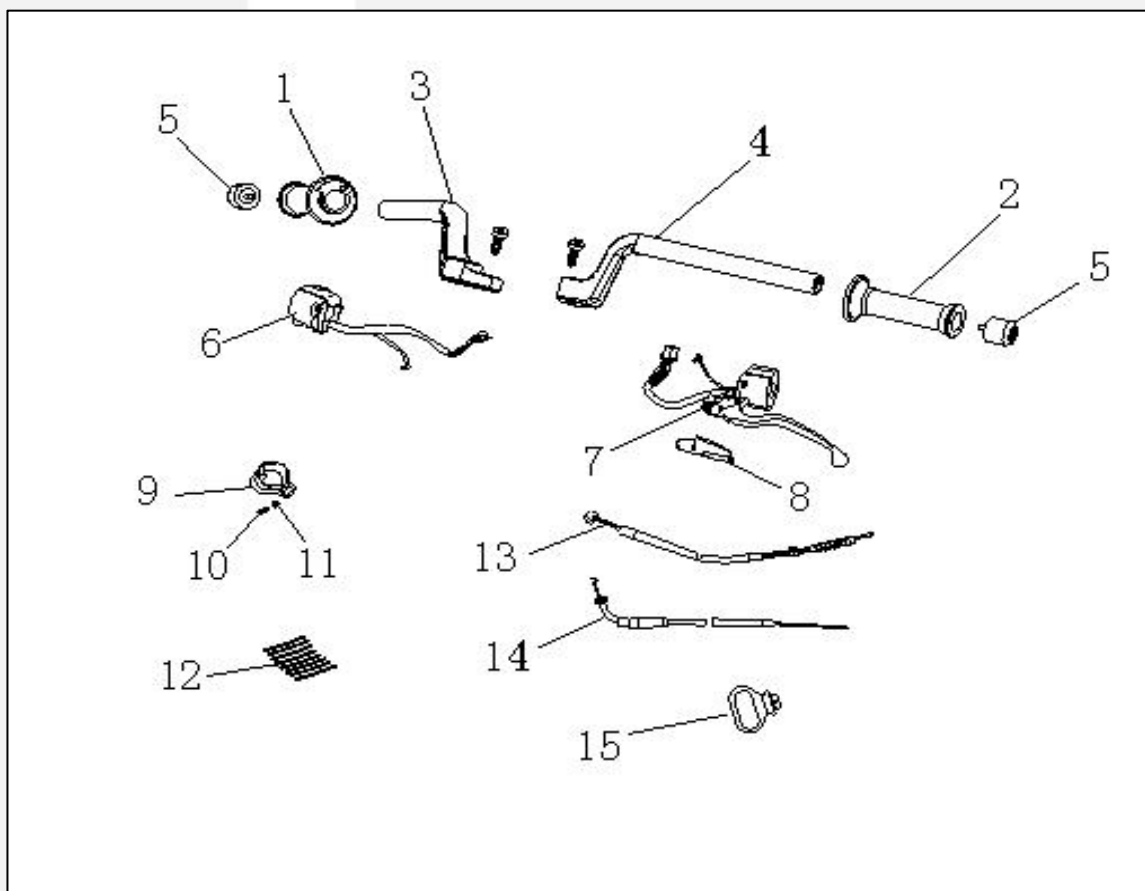
Num	Référence	Désignation	Nbre	HT	TTC Public
1	50100-HLOKA-00000	CADRE N	1	308,29	€ 368,72
2	50351-HA04C-00000	FIXATION BAS MOTEUR	1	14,44	€ 17,27
3	50354-HD0KA-00000	FIXATION HAUT MOTEUR GAUCHE	1	3,64	€ 4,35
4	50353-HD0KA-00000	FIXATION HAUT MOTEUR DROIT	1	3,64	€ 4,35
5	G06187-08000-0101	ECROU M8	7	0,33	€ 0,39
6	G05789-08065-0100	VIS M8 x 65	3	0,81	€ 0,97
7	G05789-08075-0100	VIS M8 x 75	2	0,97	€ 1,16
8	G05789-08090-0100	VIS M8 x 90	2	1,13	€ 1,35
9	G05789-10112-0100	VIS M 10 x 1.5 x 112	2	1,30	€ 1,55
10	G06187-10000-0101	ECROU M 10 x 1.5	2	0,48	€ 0,58
11	81725-HA0KA-00000	PLAQUE D'IDENTIFICATION	1	4,05	€ 4,84
12	G12618-03010-0100	RIVET 3.0 x 10	2	0,30	€ 0,36

## F2 – ELECTRICITE



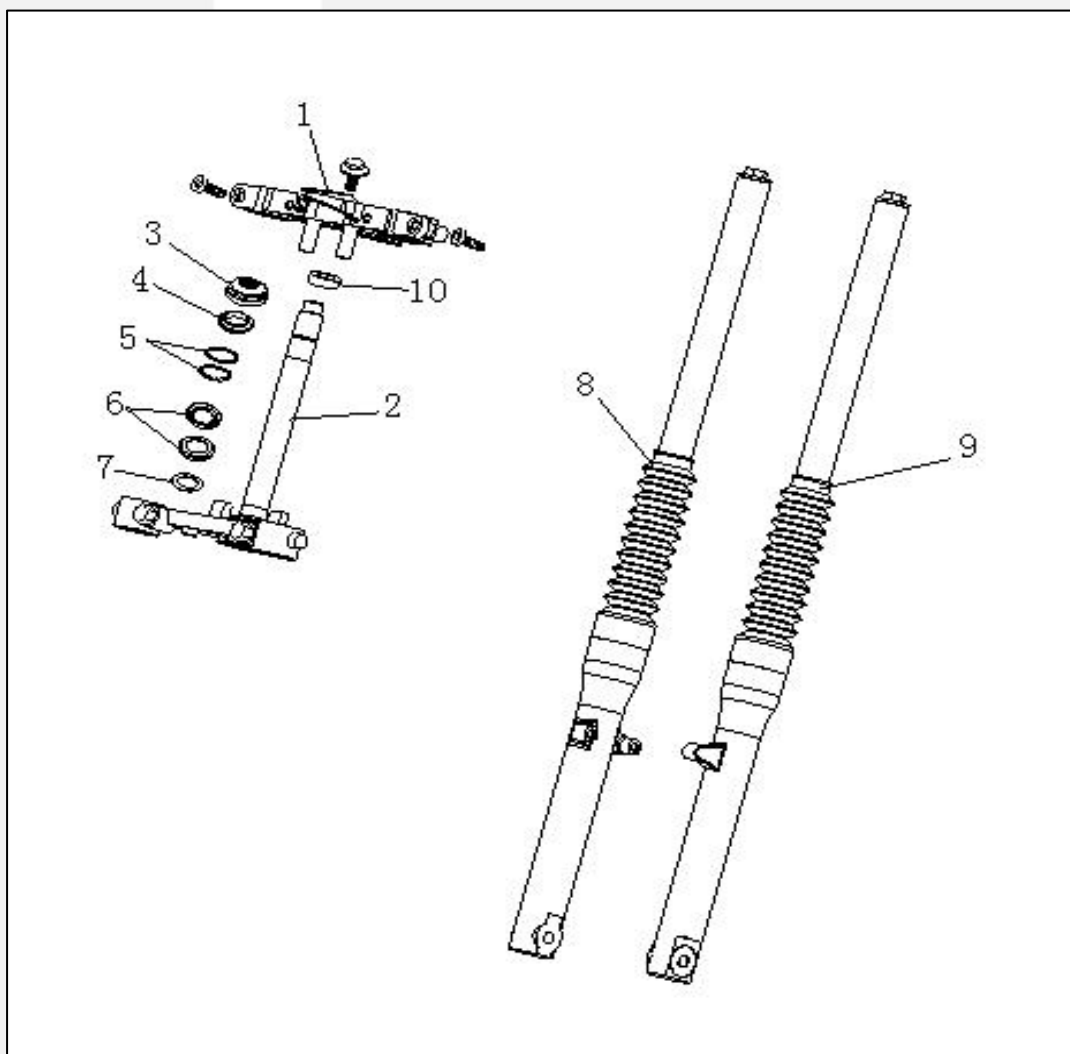
Num	Référence	Désignation	Nbre	HT	TTC Public
1	30510-HA00B-00000	BOBINE HAUTE TENSION	1	32,76	€ 39,18
2	G00818-05020-0100	VIS M5 x 20	2	1,12	€ 1,34
3	30410-HA00A-00000	CDI	1	52,85	€ 63,21
4	35850-HA00A-00000	SOLENOIDE	1	39,48	€ 47,22
5	38301-HA0AA-00000	CENTRALE CLIGNOTANTE	1	21,42	€ 25,62
6	31600-HA00A-00000	RECTIFIEUR / REGULATEUR	1	53,75	€ 64,29
7	32100-HD0KA-00000	FAISCEAU ELECTRIQUE	1	76,02	€ 90,92
8	38100-HD0KA-00000	KLAXON	1	12,77	€ 15,27
9	G05789-06012-0100	VIS & RONDELLE M6 x 12	1	1,12	€ 1,34
10	G00818-06016-0100	VIS BTR M6 x 16	2	1,12	€ 1,34
11	35010-HD0KA-00000	JEU DE SERRURES & CLEFS	1	51,30	€ 61,36
12	G00070-08025-0100	VIS BTR M8 x 25	2	2,24	€ 2,68
13	G00818-06010-0100	VIS BTR M6 x 10	2	1,12	€ 1,34
14	77235-HD0KA-00000	SERRURE DE SELLE	1	14,70	€ 17,58
15	G00819-06030-0400	VIS PLATE M6 x 30	2	1,68	€ 2,01
16	G06177-06000-0101	ECROU HEXA M6	2	0,56	€ 0,67

## F3 – GUIDON



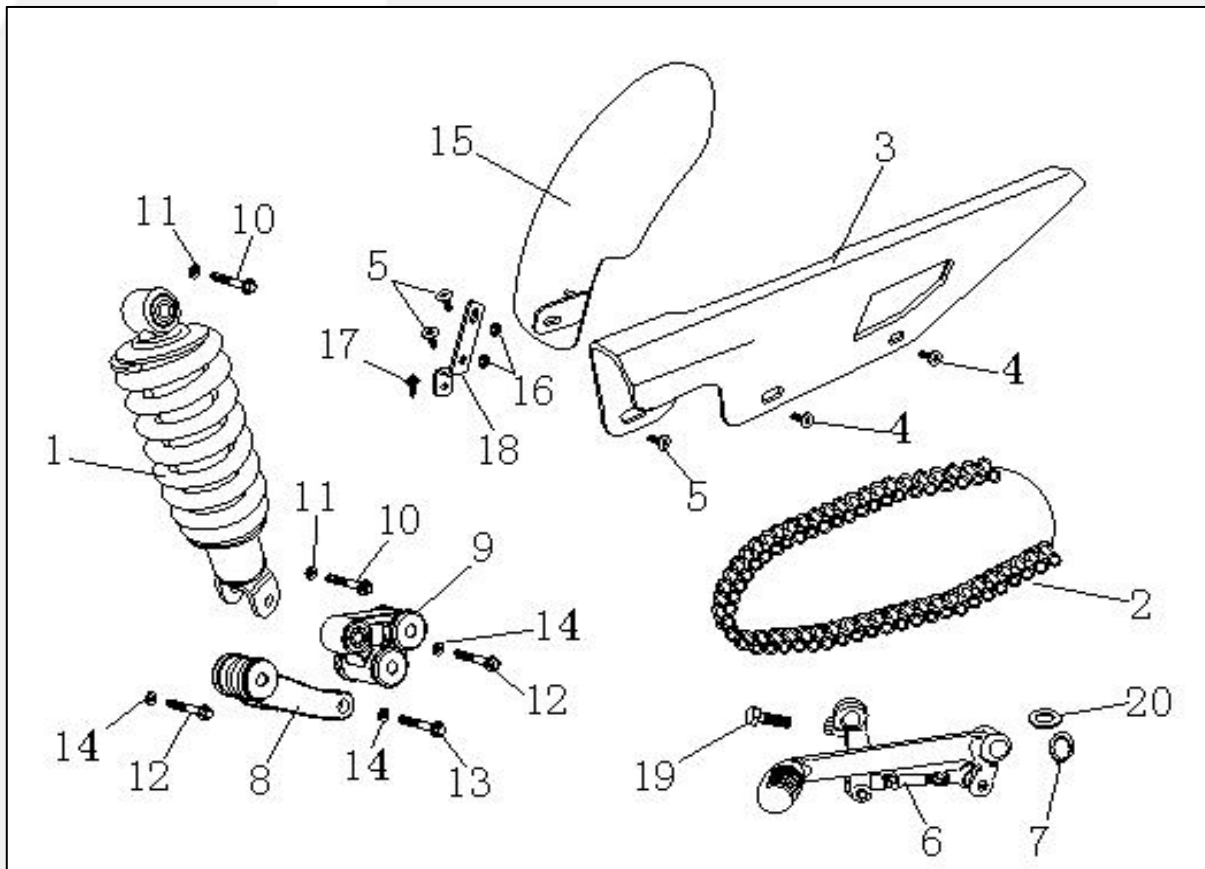
Num	Référence	Désignation	Nbre	HT	TTC Public
1	R2009-UA02A-00000	REVETEMENT DROIT	1	4,05	€ 4,84
2	R2010-UA02A-00000	REVETEMENT GAUCHE	1	3,04	€ 3,63
3	53100-HD0KA-00000	DEMI-GUIDON DROIT	1	27,42	€ 32,79
4	53101-HD0KA-00000	DEMI-GUIDON GAUCHE	1	27,42	€ 32,79
5	53120-UL0AA-00000	EMBOUT DE GUIDON	2	6,43	€ 7,69
6	35150-HA4DA-00000	COMMODO DROIT	1	34,58	€ 41,36
7	35200-HA4DA-00000	COMMODO GAUCHE	1	37,37	€ 44,69
8	R2001-HA02A-00000	PROTECTION CABLE	1	2,63	€ 3,14
9	R2008-HH4AA-00000	BRIDE DE MAINTIEN	1	2,11	€ 2,52
10	G00818-05012-0100	VIS M5 x 12	1	0,16	€ 0,19
11	G06170-05000-0100	ECROU HEXA M5	1	0,16	€ 0,19
12	R2005-00300-00000	DOUBLE FACE	8	0,23	€ 0,27
13	17910-HD0KA-00000	CABLE D'ACCELERATEUR	1	8,70	€ 10,40
14	22870-HD0KA-00000	CABLE D'EMBRAYAGE	1	11,40	€ 13,64
15	R1031-HA04A-00000	PASSE CABLE	1	3,04	€ 3,63

## F4 – COLONNE DE DIRECTION - FOURCHE



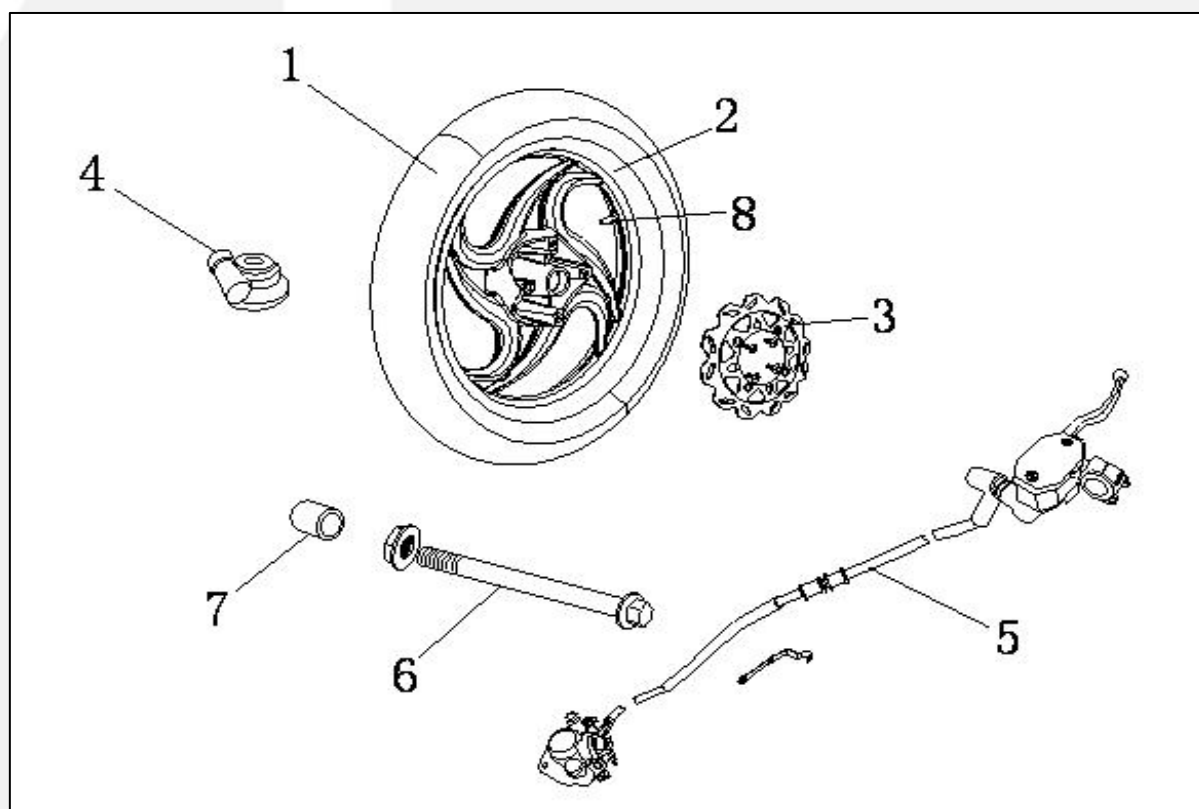
Num	Référence	Désignation	Nbre	HT Pub	TTC Public
1	53230-HD0KA-00000	TE SUPERIEUR	1	41,09	€ 49,14
2	53200-HD0KA-00000	COLONNE DE DIRECTION	1	54,70	€ 65,42
3	53220-HR03A-00000	ECROU DE REGLAGE	1	2,55	€ 3,05
4	53211-HR03A-00000	CHEMIN DE ROULEMENT SUP	1	3,39	€ 4,06
5	G00308-05000-0000	ROULEMENT A BILLES	2	4,53	€ 5,42
6	50201-HR03A-00000	ROULEMENT A BILLES	2	3,39	€ 4,06
7	53215-HR03A-00000	CHEMIN DE ROULEMENT INF	1	3,39	€ 4,06
8	51400-HA4FA-04800	TUBE DROIT	1	75,53	€ 90,33
9	51500-HA4FA-04800	TUBE GAUCHE	1	75,53	€ 90,33
10	53221-HDOKA-00000	CACHE ROULEMENT	1	0,89	€ 1,06

## F5 – TRANSMISSION - SUSPENSION



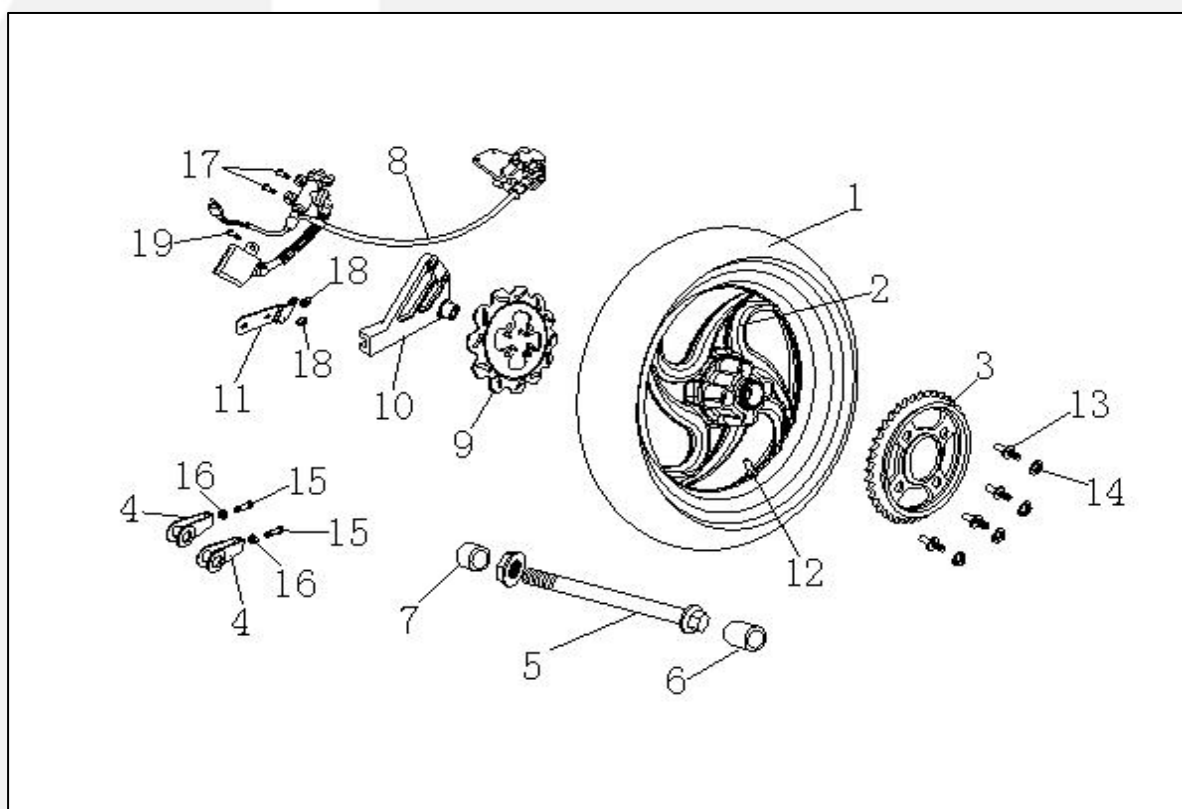
Num	Référence	Désignation	Nbre	HT	TTC Public
1	52400-HB3AA-00000	AMORTISSEUR	1	75,95	€ 90,84
2	40530-HDOKB-00000	CHAINE DE TRANSMISSION 126 M	1	24,19	€ 28,93
3	40510-HDOKA-00000	CARTER DE CHAINE	1	14,87	€ 17,78
4	G00070-06012-0302	VIS BTR M6 x 12	2	0,33	€ 0,39
5	G00070-06016-0302	VIS BTR M6 x 16	3	0,33	€ 0,39
6	2470A-HA04A-00000	SELECTEUR	1	22,81	€ 27,28
7	G00894-12000-0501	CIRCLIPS	1	0,48	€ 0,58
8	52465-HDOKA-00000	BIELETTE	1	27,48	€ 32,87
9	52475-HDOKA-00000	BASCULEUR	1	38,22	€ 45,71
10	G05789-08050-0100	VIS M8 x 50	2	0,64	€ 0,77
11	G06177-08000-0101	ECROU M8	2	0,33	€ 0,39
12	G05789-10065-0100	VIS M10 x 1.25 x 65	2	0,81	€ 0,97
13	G05789-10080-0100	VIS M10x1.25x80	1	1,13	€ 1,35
14	G06177-10000-0102	ECROU M10 x 1.25	3	0,48	€ 0,58
15	80110-HDOKA-00000	LECHE ROUE	1	15,27	€ 18,26
16	G06177-06000-0101	ECROU M6	2	0,16	€ 0,19
17	G05789-06016-0100	VIS M6 x 16	1	0,33	€ 0,39
18	80112-HDOKA-00000	FIXATION GDB ARR	1	6,61	€ 7,91
19	G05783-06020-0100	VIS M6 x 20	1	0,33	€ 0,39
20	G00848-12000-0100	RONDELLE M12	1	0,33	€ 0,39

## F6 – ROUE AVANT ET FREIN



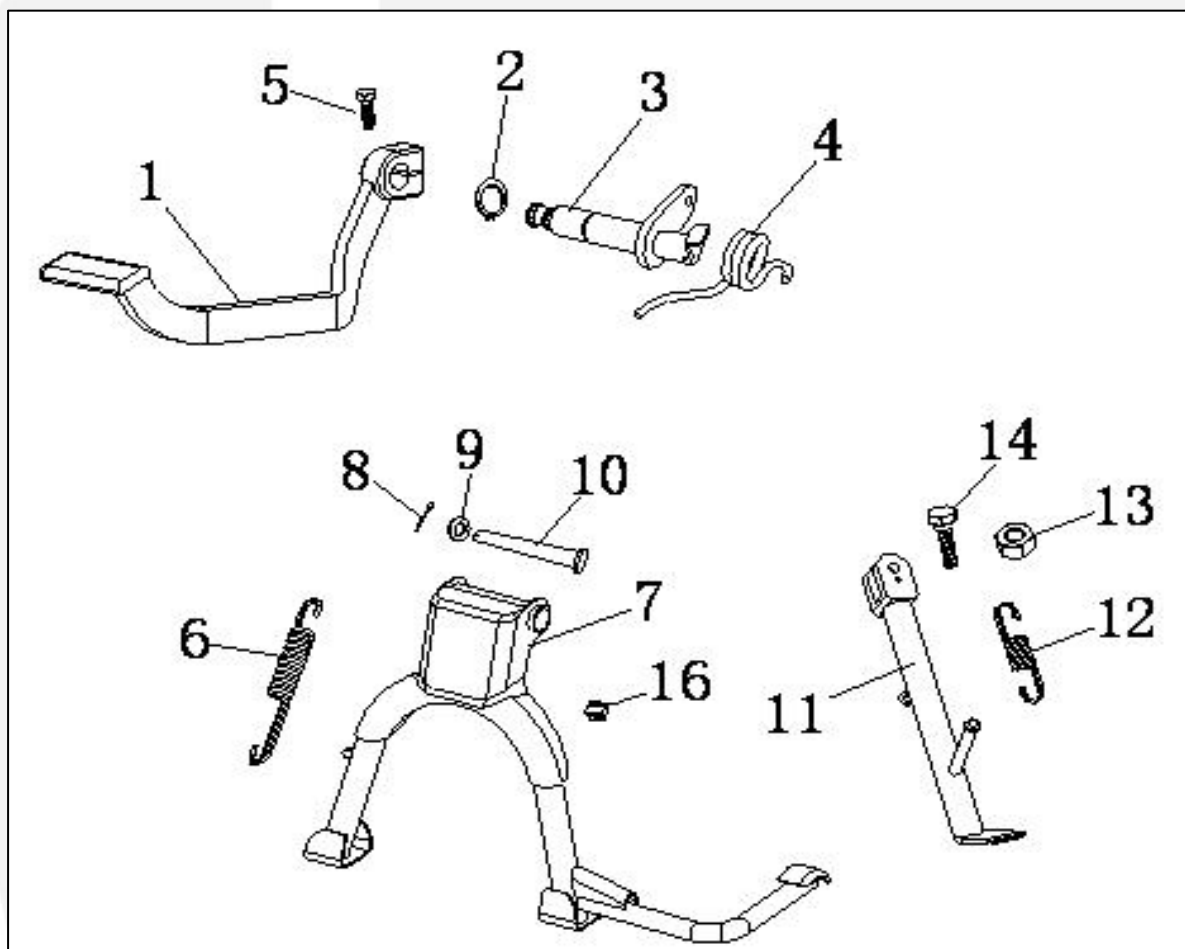
Num	Référence	Désignation	Nbre	HT Pub	TTC Pub
1	44710-HD0KB-20000	PNEU AVT 110 / 70 - 17	1	57,48	€ 68,75
2	44650-HD0KB-00000	JANTE	1	96,25	€ 115,12
3	45121-HD0KA-00000	DISQUE AVANT	1	52,98	€ 63,36
4	44800-HA04A-00000	ENTRAINEUR	1	15,77	€ 18,86
5	46000-HDOKA-00000	DURIT	1	22,37	€ 26,75
6	44301-HDOKA-00000	AXE DE ROUE	1	4,77	€ 5,71
7	44311-HDOKA-00000	ENTRETOISE	1	1,78	€ 2,13
8	42573-HA06A-00000	VALVE	1	1,43	€ 1,71

## F7 – ROUE ARRIERE ET FREIN



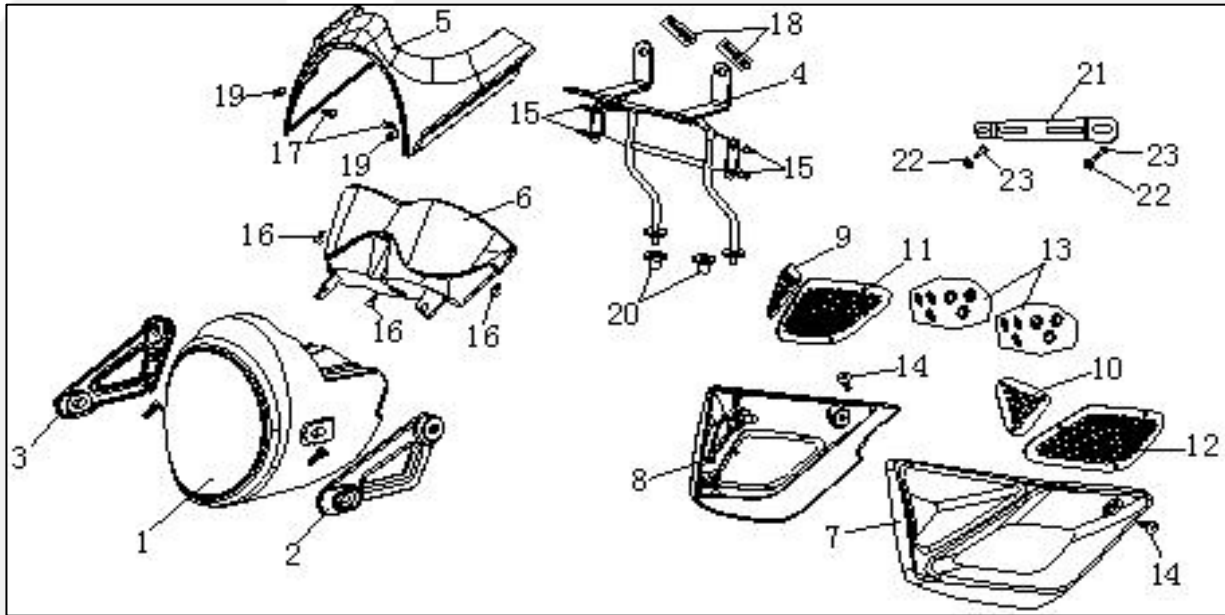
Num	Référence	Désignation	Nbre	HT	TTC Public
1	42710-HD0KB-20000	PNEU ARR 130 - 70 / 17	1	66,09	€ 79,04
2	42650-HD0KB-00000	JANTE ARR	1	102,12	€ 122,13
3	41201-HR03A-00000	COURONNE ARR	1	16,01	€ 19,15
4	40543-HA04A-00010	TENDEUR DE CHAINE	2	4,96	€ 5,93
5	42301-HB3AA-00000	AXE DE ROUE ARR	1	12,62	€ 15,09
6	42315-HDOKA-00000	ENTRETOISE	1	2,42	€ 2,90
7	42316-HDOKA-00000	ENTRETOISE	1	2,07	€ 2,47
8	47000-HDOKA-00000	DURIT	1	27,12	€ 32,43
9	42121-HDOKA-00000	DISQUE ARR	1	44,08	€ 52,72
10	47001-UL0AA-00000	SUPPORT D'ETRIER	1	24,43	€ 29,22
11	47002-HDOKA-00000	BRIDE DE MAINTIEN	1	2,98	€ 3,56
12	42573-HA06A-00000	VALVE	1	1,43	€ 1,71
13	F90116-08028-0100	GOIJON DE COURONNE	4	0,61	€ 0,73
14	G06177-10000-0102	ECROU HEXA M10	4	0,97	€ 1,16
15	G05783-08050-0300	VIS TENDEUR M8 x 50	2	1,13	€ 1,35
16	G06170-08000-0100	CONTRE-ECROU HEXA M8	2	0,48	€ 0,58
17	G00070-06025-0301	ECROU M6x25	2	0,64	€ 0,77
18	G06177-06000-0101	ECROU HEXA M6	2	0,33	€ 0,39
19	G05789-06012-0100	VIS HEXA M6 x 12	1	0,33	€ 0,39

## F8 – BEQUILLES



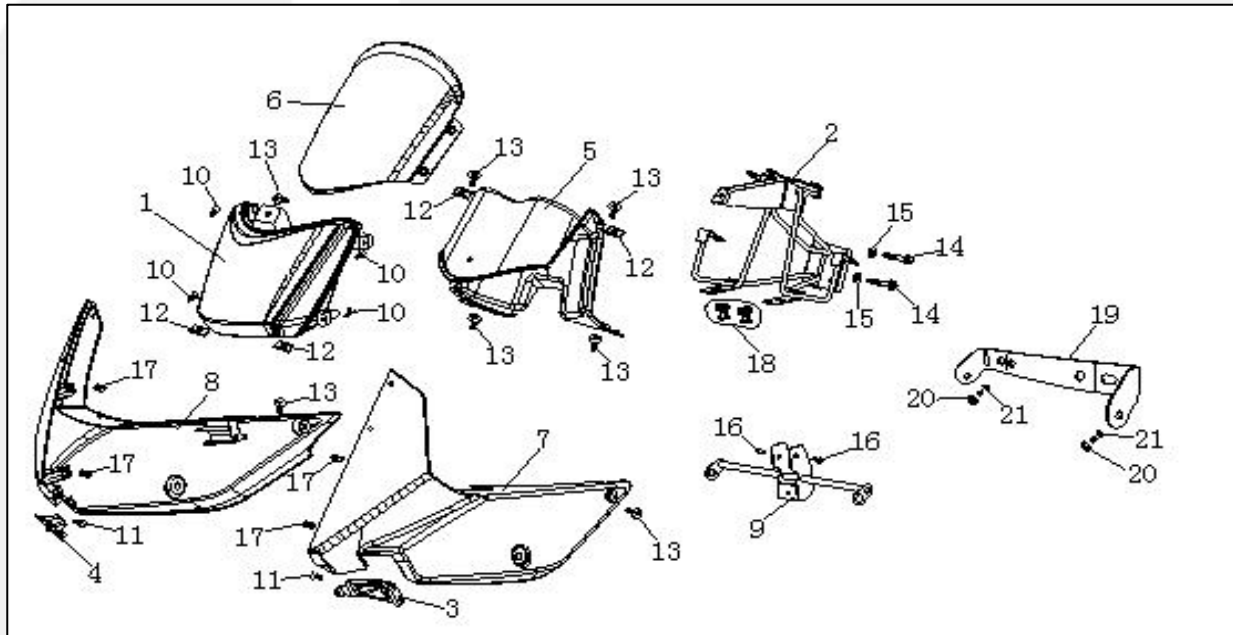
Num	Référence	Désignation	Nbre	HT	TTC Public
1	46500-HD0KA-00000	PEDALE DE FREIN	1	20,30 €	€ 24,28
2	G00894-18000-0100	CIRCLIPS	1	0,20 €	€ 0,24
3	46516-HD0KA-00000	AXE DE PEDALE DE FREIN	1	9,16 €	€ 10,96
4	95013-HD0KA-00000	RESSORT DE RAPPEL	1	1,37 €	€ 1,64
5	G05783-06020-0100	VIS DE BRIDE DE FREIN M8 x 25	1	0,64 €	€ 0,77
6	95014-HD0KA-00000	RESSORT DE CENTRALE	1	2,91 €	€ 3,48
7	50500-HD0KB-00000	BEQUILLE CENTRALE	1	14,87 €	€ 17,78
8	G00091-32300-0100	GOUPILLE BETA 3.2 x 30	1	0,16 €	€ 0,19
9	F50527-19028-0100	RONDELLE $\Phi 19 \times \Phi 28 \times 2$	1	0,16 €	€ 0,19
10	50526-HR08A-00000	AXE DE BEQUILLE CENTRALE	1	3,85 €	€ 4,60
11	50530-HD0KB-00000	BEQUILLE LATERALE	1	12,03 €	€ 14,39
12	95015-HD0KA-00000	RESSORT DE LATERALE	1	2,51 €	€ 3,00
13	G06170-10000-0100	ECROU HEXA M10	1	0,33 €	€ 0,39
14	F90107-10035-0100	VIS HEXA M10 x 35 ( $\Phi 12 \times 17$ )	1	0,81 €	€ 0,97
16	R3007-HG1AA-00000	ARRET CAOUTCHOUC	1	0,65 €	€ 0,78

## F9— PHARE ROADSTER



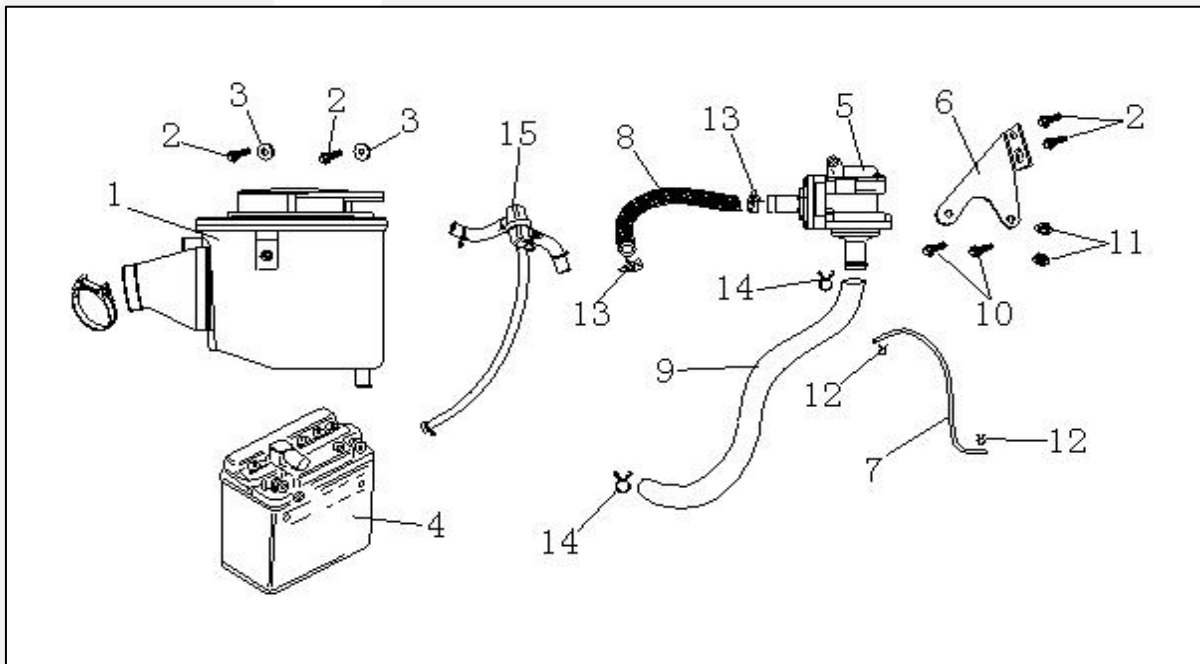
Num	Référence	Désignation	Nbre	HT	TTC Pub
1	33100-HD0KA-00000	OPTIQUE	1	57,99	€ 69,36
2	51606-HD0KA-00000	PATTE DE FIXATION DE PHARE G	1	7,88	€ 9,43
3	51602-HD0KA-00000	PATTE DE FIXATION DE PHARE D	1	7,88	€ 9,43
4	37210-HD0KA-00000	ARAIGNEE	1	27,66	€ 33,08
5	53205-HD0KA-00100	CAPOTAGE AVANT	1	19,70	€ 23,56
6	53206-HD0KA-00000	ENTOURAGE COMPTEUR	1	6,80	€ 8,13
7	83623-HD0KA-00100	ECOPE LATERALE GAUCHE GRISE	1	17,83	€ 21,33
8	83523-HD0KA-00100	ECOPE LATERALE DROITE GRISE	1	17,83	€ 21,33
9	83525-HD0KA-00000	GRILLE AERATION R(A)	1	1,92	€ 2,30
10	83625-HD0KA-00000	GRILLE AERATION L(A)	1	1,92	€ 2,30
11	83526-HD0KA-00000	GRILLE AERATION R(B)	1	2,35	€ 2,81
12	83626-HD0KA-00000	GRILLE AERATION L(B)	1	2,35	€ 2,81
13	F90611-HA0AA-0100	CLIP DE FIXATION	12	0,71	€ 0,85
14	G00070-06016-0302	VIS BTR M6 x16	2	0,33	€ 0,39
15	G05789-06010-0100	ECROU HEXA M6x10	4	0,33	€ 0,39
16	G00845-42016-0400	RONDELLE ST4.2x16	3	0,16	€ 0,19
17	G00845-48012-0400	RONDELLE ST4.8x12	2	0,16	€ 0,19
18	G09074-08020-0117	PATTE DE MAINTIEN M8*20	2	0,48	€ 0,58
19	F90210-42000-0100	ECROU 4.2	2	0,08	€ 0,10
20	R1044-HD0KA-00000	CAOUTCHOUC	2	0,91	€ 1,09
21	84812-HA04A-00000	BRIDE DE MAINTIEN	1	2,07	€ 2,47
22	G06177-06000-0101	ECROU HEXA M6	2	0,33	€ 0,39
23	G05789-06012-0100	BOULON M6x12	2	0,33	€ 0,39

## F9 Bis – PHARE ET TETE DE FOURCHE



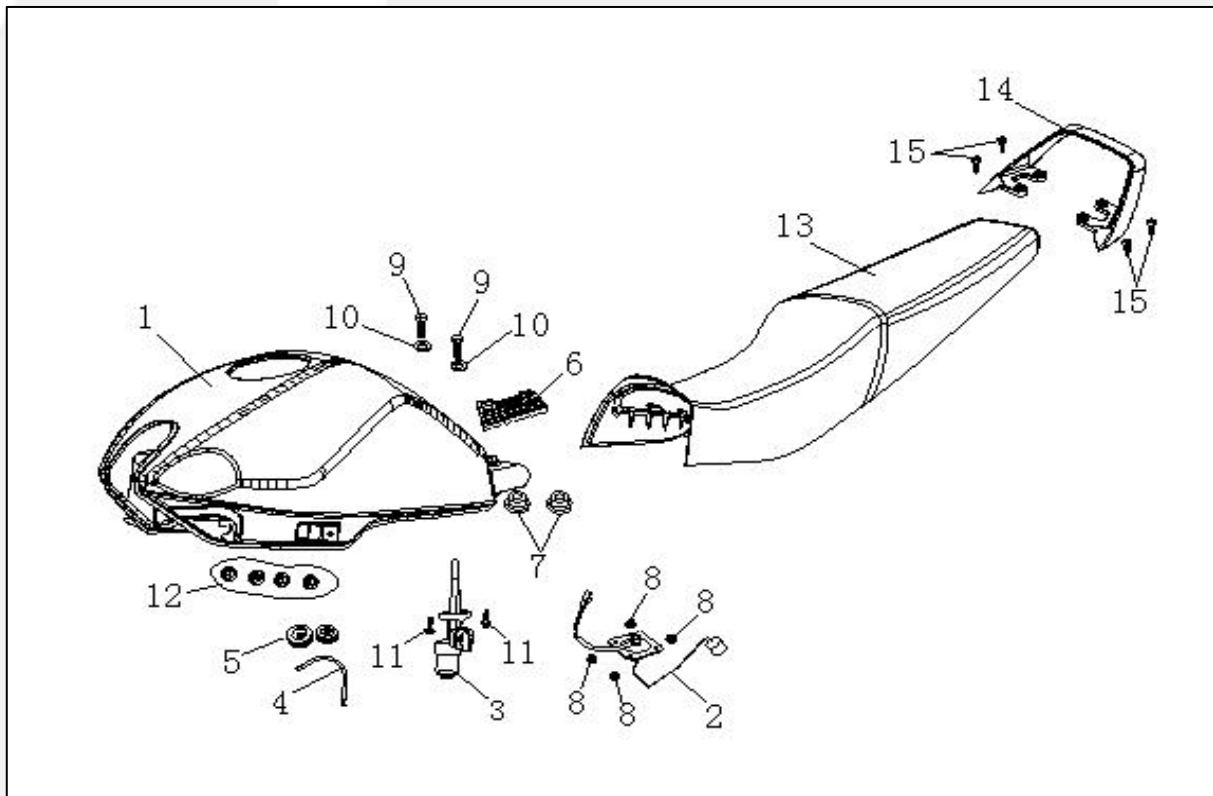
Num	Référence	Désignation	Nbre	HT	TTC Public
1	33100-HD0KB-00000	PHARE AVANT	1	53,99	€ 64,57
2	61311-HD0KB-00000	ARAIGNEE	1	30,69	€ 36,71
3	83627-HD0KA-00000	FAUSSE ENTREE D'AIR GAUCHE	1	2,02	€ 2,42
4	83527-HD0KA-00000	FAUSSE ENTREE D'AIR DROITE	1	2,02	€ 2,42
5	53206-HD0KB-00000	ENTOURAGE COMPTEUR	1	16,18	€ 19,35
6	53107-HD0KA-00000	BULLE	1	27,30	€ 32,65
7	64306-HD0KA-00100	DEMI CARENAGE GAUCHE GRIS	1	53,06	€ 63,46
8	64305-HD0KA-00100	DEMI CARENAGE DROIT GRIS	1	53,06	€ 63,46
9	50359-HD0KB-00000	SUPPORT CLIGNOTANTS	1	11,12	€ 13,30
10	G00845-48016-0400	VIS PARKER	4	0,24	€ 0,29
11	G00845-42012-0400	VIS PARKER	2	0,20	€ 0,24
12	F90203-06000-0101	ECROU PRISONNIER	4	0,73	€ 0,87
13	G00070-06016-0302	VIS TETE RONDE M6x16	7	0,61	€ 0,73
14	G05789-08050-0100	VIS M8x50	2	1,21	€ 1,45
15	G06187-08000-0101	ECROU M8	2	0,33	€ 0,39
16	G05789-06012-0100	VIS M6x12	2	0,33	€ 0,39
17	F90210-42000-0100	VIS 4.2	4	0,08	€ 0,10
18	R1015-HA04A-00000	CAOUTCHOUC	2	0,33	€ 0,39
19	84812-HD0KA-00000	PATTE DE MAINTIEN	1	7,07	€ 8,46
20	G06177-06000-0101	ECROU M6	2	0,19	€ 0,23
21	G05789-06012-0100	VIS M6x12	2	0,33	€ 0,39

## F10 – FILTRE A AIR ET BATTERIE



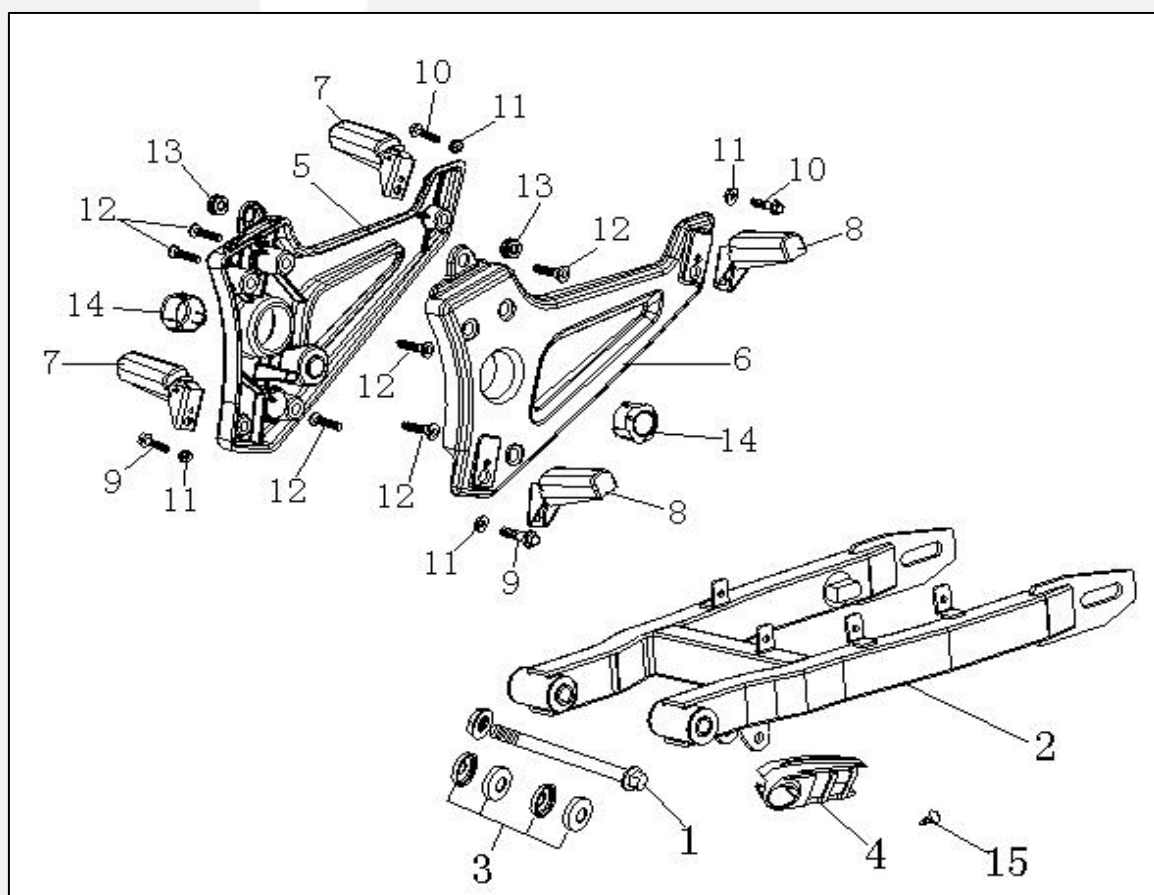
Num	Référence	Désignation	Nbre	HT	TTC Public
1	17200-HD0KA-00000	BOITIER DE FILTRE A AIR	1	30,41	€ 36,37
2	G05789-06012-0100	VIS HEXA M6 x 12	4	0,33	€ 0,39
3	G00096-06000-0100	RONDELLE M6	2	0,16	€ 0,19
4	31500-HA0AA-30000	BATTERIE	1	29,20	€ 34,92
5	18110-HA4FA-00000	POUMON	1	18,86	€ 22,56
6	18112-HD0KA-00000	PATTE DE MAINTIEN POUMON	1	3,74	€ 4,47
7	R2012-HD0KA-00000	TUBE DE MISE A L'AIR LIBRE	1	0,33	€ 0,39
8	R3000-HD0KA-00000	DURIT	1	4,05	€ 4,84
9	R3001-HD0KA-00000	RENIFLARD	1	1,21	€ 1,45
10	G05789-06020-0400	VIS HEXA M6 x 20	2	0,48	€ 0,58
11	G06177-06000-0401	ECROU HEXA M6	2	0,33	€ 0,39
12	F95002-02070-0000	COLLIER ELASTIQUE 6.5	2	0,13	€ 0,15
13	F95002-02170-0000	COLLIER ELASTIQUE 16.5	2	0,48	€ 0,58
14	F95002-02173-0000	COLLIER ELASTIQUE 17.3	2	0,61	€ 0,73
15	17205-HA4FA-00000	SEPARATEUR DE GAZ	1	12,13	€ 14,51

## F11 — ENSEMBLE SELLE RESERVOIR



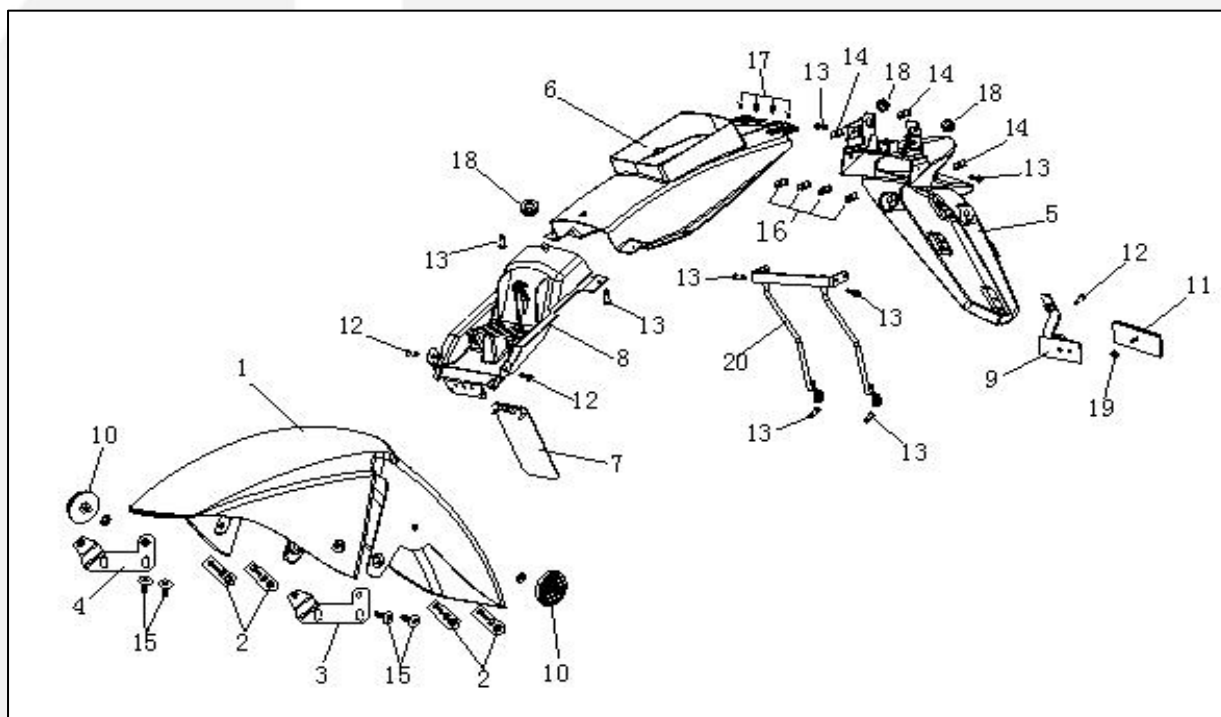
Num	Référence	Désignation	Nbre	HT	TTC Public
1	17500-HA0KA-00100	RESERVOIR	1	171,72	€ 205,38
2	37800-HD0KA-00000	JAUGE A ESSENCE	1	13,23	€ 15,82
3	16950-HA06A-00000	ROBINET D'ESSENCE	1	14,66	€ 17,53
4	R2004-00200-00000	DURIT D'ESSENCE 200 mm	1	1,30	€ 1,55
5	R1008-HA04A-00000	CAOUTCHOUC SUPPORT RESERVOIR	2	0,48	€ 0,58
6	R1006-HA04A-00000	SUPPORT RESERVOIR PRINCIPAL	1	2,27	€ 2,71
7	R1007-HA04A-00000	SUPPORT RESERVOIR	2	0,48	€ 0,58
8	G06177-06000-0101	VIS HEXA M6	4	0,16	€ 0,19
9	G05783-06035-0100	VIS M6 x 35	2	0,64	€ 0,77
10	G05287-06000-0100	RONDELLE PLATE M6	2	0,33	€ 0,39
11	G16674-06016-0100	VIS HEXA M6 x 16	2	0,48	€ 0,58
12	R1015-HA04A-00000	CAOUTCHOUC SUPPORT INFERIEUR	4	0,48	€ 0,58
13	77200-HD0KA-00000	SELLE	1	141,06	€ 168,71
14	81300-HD0KA-00000	POIGNEE DE MAINTIEN PASSAGER	1	35,48	€ 42,44
15	G00070-08035-0301	VIS M8 x 35	4	0,81	€ 0,97
16	81300-HD0KB-00600	PORTE PAQUETS	1	55,00	€ 65,78

## F12 – BRAS OSCILLANT ET PLATINES



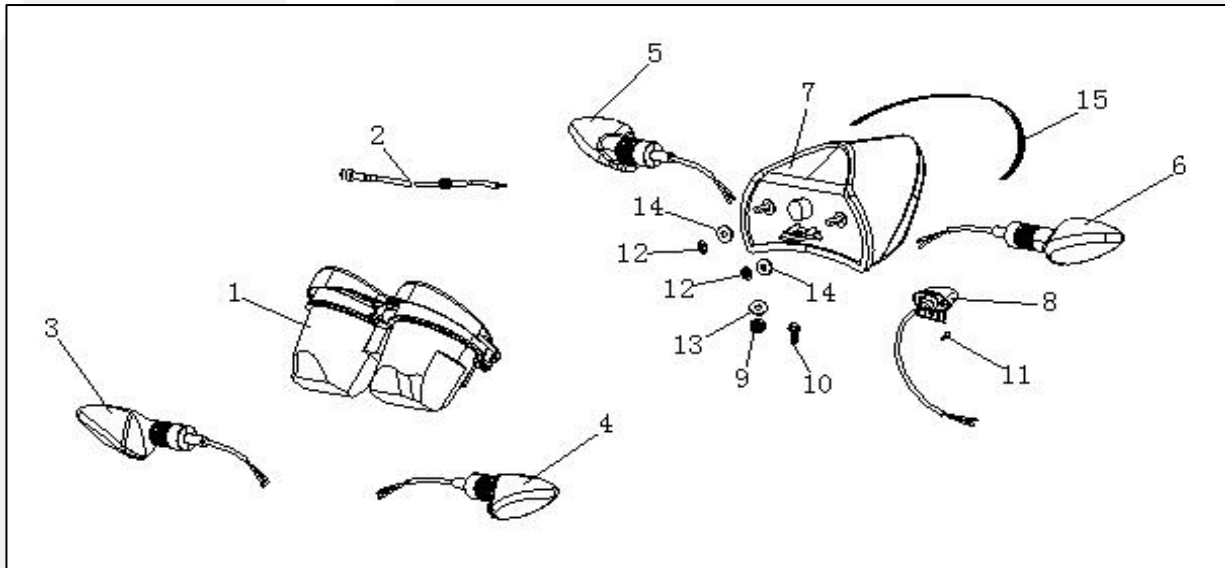
Num	Référence	Désignation	Nbre	HT	TTC Public
1	90121-HD0KA-00000	AXE DE BRAS OSCILLANT	1	12,26	€ 14,66
2	52100-HDOKA-00000	BRAS OSCILLANT	1	69,16	€ 82,71
3	R1026-HA04A-00000	CACHES	4	1,94	€ 2,32
4	R1014-HR03A-00000	PATIN DE CHAINE	1	2,42	€ 2,90
5	50712-HD0KA-00000	PLATINE DROITE	1	37,66	€ 45,04
6	50711-HD0KA-00000	PLATINE GAUCHE	1	37,66	€ 45,04
7	R2003-HA4FA-00000	REPOSE PIED DROIT	2	12,26	€ 14,66
8	R2006-HA4FA-00000	REPOSE PIED GAUCHE	2	12,26	€ 14,66
9	G05789-10030-0102	VIS HEXA M10 x 1.25 x 30	2	1,30	€ 1,55
10	G05789-10040-0102	VIS HEXA M10 x 1.25 x 40	2	1,45	€ 1,74
11	G06177-10000-0101	RONDELLE M10 x 1.25	4	1,13	€ 1,35
12	F90114-10045-0302	VIS M10 x 1.25 x 45	6	1,61	€ 1,93
13	R1027-HA04A-00000	SILENT BLOC	2	0,43	€ 0,51
14	R1039-HD0KA-00000	CACHE	2	2,07	€ 2,47
15	G00845-48016-0400	PION ST4.8 x 16	1	0,48	€ 0,58

## F13 – GARDE BOUE AVANT & ARRIERE



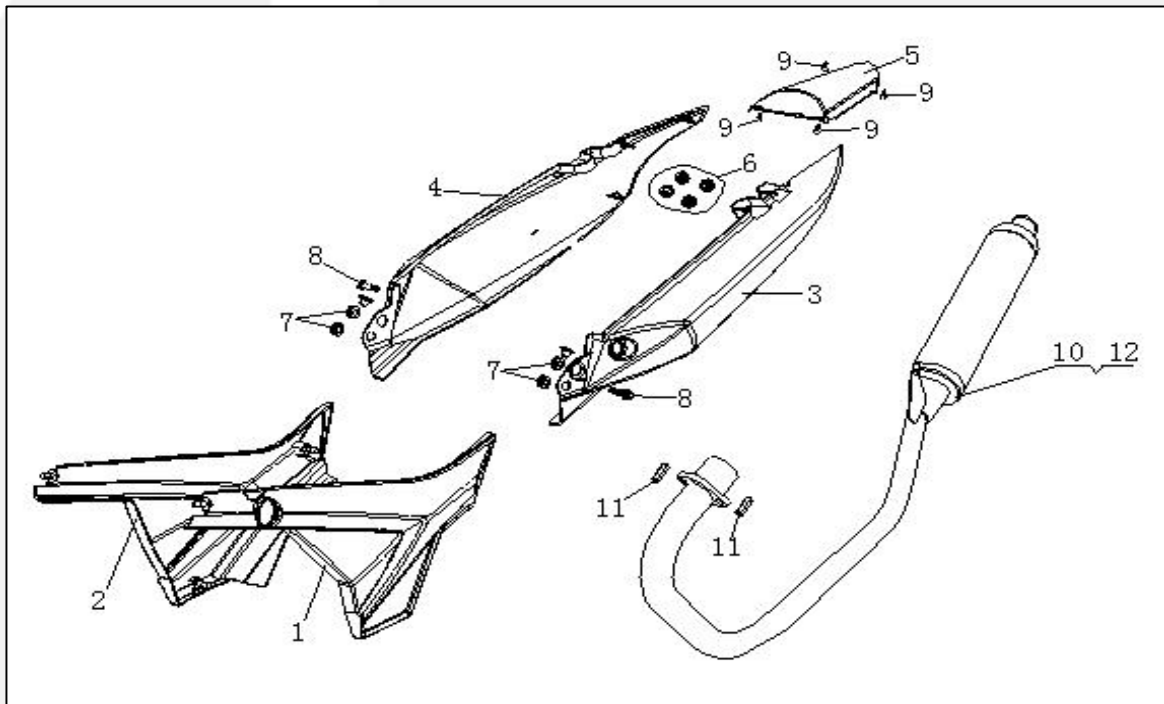
Num	Référence	Désignation	Nbre	HT	TTC Public
1	61100-HD0KA-01500	GARDE BOUE AVANT	1	36,40	€ 43,53
2	G09074-08020-0117	BRIDE ET BOULON M8x20	4	0,45	€ 0,54
3	61111-HD0KB-00000	SUPPORT GDB AVT GAUCHE	1	5,86	€ 7,01
4	61114-HD0KB-00000	SUPPORT GDB AVT DROIT	1	5,86	€ 7,01
5	80100-HD0KA-00000	BAVETTE ARRIERE	1	16,86	€ 20,17
6	31511-HD0KA-00000	DEMI GDB ARR	1	11,89	€ 14,22
7	R3005-HD0KA-00000	PROTECTION	1	2,27	€ 2,71
8	80101-HD0KA-00000	CACHE BATTERIE	1	17,49	€ 20,92
9	33745-HD0KA-00000	SUPPORT CATADIOPTRE	1	2,99	€ 3,58
10	33741-HG04B-00000	CATADIOPTRE LATERAL	2	2,07	€ 2,47
11	33742-HA4FA-00000	CATADIOPTRE ARRIERE	1	1,70	€ 2,03
12	G05789-06012-0100	VIS HEXA M6 x 12	3	0,87	€ 1,04
13	G05789-06016-0100	VIS HEXA M6 x 16	8	0,33	€ 0,39
14	F90203-06000-0101	ECROU PRISONNIER M6	2	0,48	€ 0,58
15	G00070-06012-0302	VIS TETE PLATE M6 x 12	4	0,16	€ 0,19
16	F90210-42000-0100	RONDELLE 4.2	4	0,33	€ 0,39
17	G00845-48012-0400	RONDELLE 4.8*12	4	0,16	€ 0,19
18	R1015-HA04A-00000	SILENT BLOC	3	0,33	€ 0,39
19	G06170-05000-0100	ECROU HEXA M5	1	0,26	€ 0,31
20	80102-HD0KA-00000	SUPPORT BAVETTE	1	7,64	€ 9,14

## F14 – TABLEAU DE BORD & FEUX



Num	Référence	Désignation	Nbre	HT	TTC Public
1	37200-HL0KB-00000	TABLEAU DE BORD	1	76,25	€ 91,20
2	44830-HD0KA-00000	CABLE DE COMPTEUR	1	9,38	€ 11,22
3	33400-HD0KB-00000	CLIGNOTANT AVT DROIT	1	14,31	€ 17,12
4	33450-HD0KB-00000	CLIGNOTANT AVT GAUCHE	1	14,31	€ 17,12
5	33601-HD0KB-00000	CLIGNOTANT ARR DROIT	1	14,31	€ 17,12
6	33650-HD0KB-00000	CLIGNOTANT ARR GAUCHE	1	14,31	€ 17,12
7	33700-HD0KA-00000	FEU ARRIERE A LED	1	42,02	€ 50,26
8	33720-HS10A-00000	ECLAIRAGE DE PLAQUE	1	11,02	€ 13,18
9	R1015-HA04A-00000	SILENT BLOC	1	0,16	€ 0,19
10	G05789-06020-0400	VIS HEXA M6 x 20	1	0,48	€ 0,58
11	G00845-42016-0400	VIS ST4.2 x 16	1	0,16	€ 0,19
12	G06177-06000-0101	ECROU HEXA M6	2	0,33	€ 0,39
13	G00096-06000-0100	RONDELLE M6	1	0,16	€ 0,19
14	G05287-06000-0100	RONDELLE PLATE M6	2	0,33	€ 0,39
15	R1073-HA04A-00000	JONC CAOUTCHOUC	1	1,21	€ 1,45

## F15 – CACHES LATERAUX ET ECHAPPEMENT



Num	Référence	Désignation	Nbre	HT	TTC Public
1	83620-HD0KA-03600	CACHE CADRE GAUCHE	1	27,80	€ 33,25
2	83520-HD0KA-03600	CACHE CADRE DROIT	1	27,80	€ 33,25
3	83600-HD0KA-00100	CACHE LATERAL GAUCHE	1	32,15	€ 38,45
4	83500-HD0KA-00100	CACHE LATERAL DROIT	1	32,15	€ 38,45
5	83750-HD0KA-00100	CAPOTAGE DE FEU ARR	1	7,64	€ 9,14
6	R1027-HA04A-00000	SILENT BLOC	4	0,43	€ 0,51
7	R1015-HA04A-00000	SILENT BLOC SUPERIEUR	4	0,24	€ 0,29
8	G05789-06016-0100	VIS HEXA M6 x 16	2	0,33	€ 0,39
9	G00845-42012-0400	PION ST4.2 x 12	4	0,16	€ 0,19
10-12	18300-HD0KB-00000	ECHAPPEMENT CATALYSE 3 VOIES	1	156,11	€ 186,71
11	F90204-06035-0100	GOUJON M6 x 35	2	0,81	€ 0,97

## F16 — IDENTIFICATION & ANNEXES



Num	Référence	Désignation	Nbre	HT	TTC Public
1	88110-HD0KA-00000	RETROVISEUR DROIT	1	13,10	€ 15,67
2	88120-HD0KA-00000	RETROVISEUR GAUCHE	1	13,10	€ 15,67
3	89014-HA0KA-00000	MANUEL D'UTILISATION	1	3,48	€ 4,16
4	89013-HA0AA-00000	LIVRE DE BORD	1	-	€ -
5	89010-HA0AA-00000	TROUSSE A OUTILS	1	6,31	€ 7,55
6	T3004-HA0KA-00000	AUTOCOLLANT	1	3,28	€ 3,92
7	T3005-HA0KA-00000	AUTOCOLLANT	1	3,28	€ 3,92